

CG 3100 - INC 3100

Combinato frigo/freezer
Installazione e uso

Fridge/freezer combined
Installation and use

Réfrigérateur-congérateur combiné
Installation et emploi

Kühl/Gefrier-Kombination
Installation und Gebrauch

Koel-vriescombinatie
Installatie en gebruik

Frigorífico-freezer combinado
Instalación y uso

Combinado frigorífico-congelador
Instalação e uso

 **INDESIT**



I	Frigocongelatore combinato Istruzioni per l'installazione e l'uso	1
GB	Fridge-freezer combined Instructions for installation and use	8
F	Réfrigérateur-congérateur combiné Instructions pour l'installation et l'emploi	15
D	Kühl-Gefrier-Kombination Informationen für Installation und Gebrauch	22
NL	Koel-vriescombinatie Gebruiksaanwijzingen voor de installatie en het gebruik	30
E	Frigo-freezer combinado Instrucciones para la instalación y uso	37
P	Combinado frigorífico-congelador Instruções para a instalação e o uso	44

Per garantire l'efficienza e la sicurezza di questo elettrodomestico:

- rivolgetevi esclusivamente a centri di assistenza tecnica autorizzati
- richiedete sempre l'utilizzo di parti di ricambio originali

To maintain the EFFICIENCY and SAFETY of this appliance, we recommend:

- call only the Service Centers authorized by the manufacturer
- always use original Spare Parts

Pour garantir l'efficacité et la sécurité de ce produit:

- adressez-vous exclusivement aux Centres d'assistance technique agréés
- demander toujours l'utilisation de pièces détachées originales

Um die Leistungsfähigkeit und Sicherheit dieses Gerätes zu gewährleisten, bitte folgendes beachten:

- wenden Sie sich ausschließlich an unsere autorisierten Service-Stellen
- verlangen Sie, daß nur Original-Ersatzteile verwendet werden

Om de doelmatigheid en veiligheid van dit toestel te garanderen raden wij u aan:

- voor reparaties alleen de Service Centers te bellen die door de fabrikant gemachtigd zijn
- altijd gebruik te maken van originele onderdelen

Para garantizar la eficacia y seguridad de este electrodoméstico:

- Dirijase exclusivamente al Servicio Técnico Oficial del Fabricante.
- Solicite siempre la utilización de recambios originales.

Para garantir a eficiência e a segurança deste electrodoméstico:

- dirija-se exclusivamente a centros de assistência técnica autorizados
- solicite sempre a utilização de peças originais



La sicurezza, una buona abitudine

ATTENZIONE

Leggete attentamente le avvertenze contenute nel presente libretto in quanto forniscono importanti indicazioni riguardanti la sicurezza di installazione, d'uso e di manutenzione.

CE Questa apparecchiatura è conforme alle seguenti Direttive Comunitarie:

- 73/23/CEE del 19/02/73 (Basse Tensioni) e successive modificazioni;

- 89/336/CEE del 03/05/89 (Compatibilità Elettromagnetica) e successive modificazioni.

1. Questo apparecchio non va installato all'aperto, nemmeno se lo spazio è riparato da una tettoia; è molto pericoloso lasciarlo esposto alla pioggia e ai temporali.

2. Deve essere usato soltanto da adulti ed esclusivamente per conservare e congelare i cibi, seguendo le istruzioni d'uso scritte in questo manuale.

3. Non toccate né manovrate mai l'apparecchio a piedi nudi o con le mani o piedi bagnati.

4. Sconsigliamo di ricorrere a prolunghe e prese multiple. Se il frigorifero è installato tra i mobili, controllate che il cavo non subisca piegature o compressioni pericolose.

5. Non tirate mai il cavo né il frigorifero per staccare la spina dalla presa a muro: è molto pericoloso.

6. Non toccate le parti interne raffreddanti soprattutto con le mani bagnate poiché potreste ustionarvi o ferirvi. Né mettere in bocca cubetti di ghiaccio appena estratti dal freezer poiché rischiate di ustionarvi.

7. Non fate né pulizia né manutenzione senza aver prima staccato la spina; non basta, infatti, portare la manopola per la regolazione della temperatura sulla posizione "●" per eliminare ogni contatto elettrico.

8. Prima di farvi ritirare il vecchio frigorifero, mettete fuori uso l'eventuale serratura per evitare che i bambini, giocando, possano rimanere chiusi dentro l'apparecchio.

9. In caso di guasto, prima di chiamare il servizio-assistenza, controllate al capitolo "C'è qualche problema?" per verificare se è possibile eliminare l'eventuale inconveniente. Non tentate di riparare il guasto, cercando di accedere alle parti interne.

10. In caso di sostituzione del cavo di alimentazione rivolgersi ai nostri Centri di Assistenza. In alcuni casi le connessioni sono eseguite con terminali speciali, in altri è richiesto l'uso di un utensile speciale per accedere ai collegamenti.

11. Non usate apparecchi elettrici all'interno dello scomparto conservatore di cibi, se questi non sono del tipo raccomandato dal costruttore.

12. Al termine della vita funzionale dell'apparecchio, contenente gas ciclopentano nella schiuma isolante ed eventualmente gas R600a (isobutano) nel circuito refrigerante, lo stesso dovrà essere messo in sicurezza prima dell'invio in discarica. Per questa operazione rivolgetevi al vostro negoziante o all'Ente Locale preposto.

Installazione

Per garantire un buon funzionamento e un consumo contenuto di elettricità è importante che l'installazione sia eseguita correttamente.

L'aerazione

Il compressore ed il condensatore emettono calore e richiedono perciò una buona aerazione. Sono poco adatti ambienti con una non perfetta ventilazione. L'apparecchio va quindi installato in un ambiente servito da un'apertura (finestra o portafinestra) che assicuri il necessario ricambio dell'aria. E che non sia troppo umido.

Fare attenzione, durante l'installazione, a non coprire od ostruire le griglie che permettono la buona ventilazione dell'apparecchio.

Lontano dal calore

Evitare di posizionare l'apparecchio in un luogo direttamente esposto alla luce solare, accanto alla cucina elettrica o similari.

Collegamento elettrico e messa a terra

Prima di procedere al collegamento elettrico, controllate che il voltaggio indicato sulla targhetta caratteristiche, posta in basso a sinistra accanto alla verduriera, corrisponda a quello del vostro impianto di casa, e che la presa sia dotata di una regolare messa a terra, come prescrive la legge sulla sicurezza degli impianti 46/90. Se manca la messa a terra, la Casa Costruttrice declina ogni responsabilità. Non usate prese multiple o adattatori.

Posizionare l'apparecchio in modo che la presa, a cui è collegato, sia accessibile.

La potenza è insufficiente?

La presa elettrica deve essere in grado di sopportare il carico massimo di potenza dell'apparecchio, indicata sulla targhetta caratteristiche posta in basso a sinistra accanto alla verduriera.

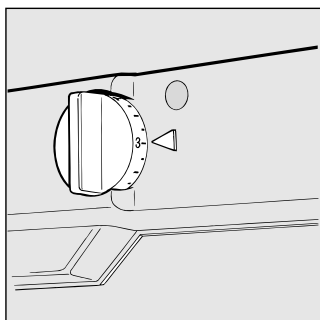
Prima di collegarlo elettricamente

Dopo il trasporto posizionare l'apparecchio verticalmente ed attendere almeno 3 ore prima di collegarlo alla presa, per consentire un corretto funzionamento.

Visto da vicino

A Manopola per la regolazione della temperatura

Questa manopola consente di regolare la temperatura interna dei due reparti su diverse posizioni:



- il frigo è spento;
- 1 meno freddo;
- 5 più freddo

B Contenitore per burro, piccolo scatolame, tubetti ecc. (in alcuni modelli tale accessorio non viene fornito)

C Balconcini estraibili portaoggetti con portauova

D Balconcini estraibili portaoggetti

E Balconcino estraibile per bottiglie, latte in cartone, bibite in barattolo, in scatole ecc.

F Sistema "drain" per l'eliminazione dell'acqua di sbrinamento

G Vano per la conservazione dei cibi congelati

H Vano utilizzabile per il congelamento dei cibi e la conservazione dei cibi congelati

I Cassetti per frutta e verdura

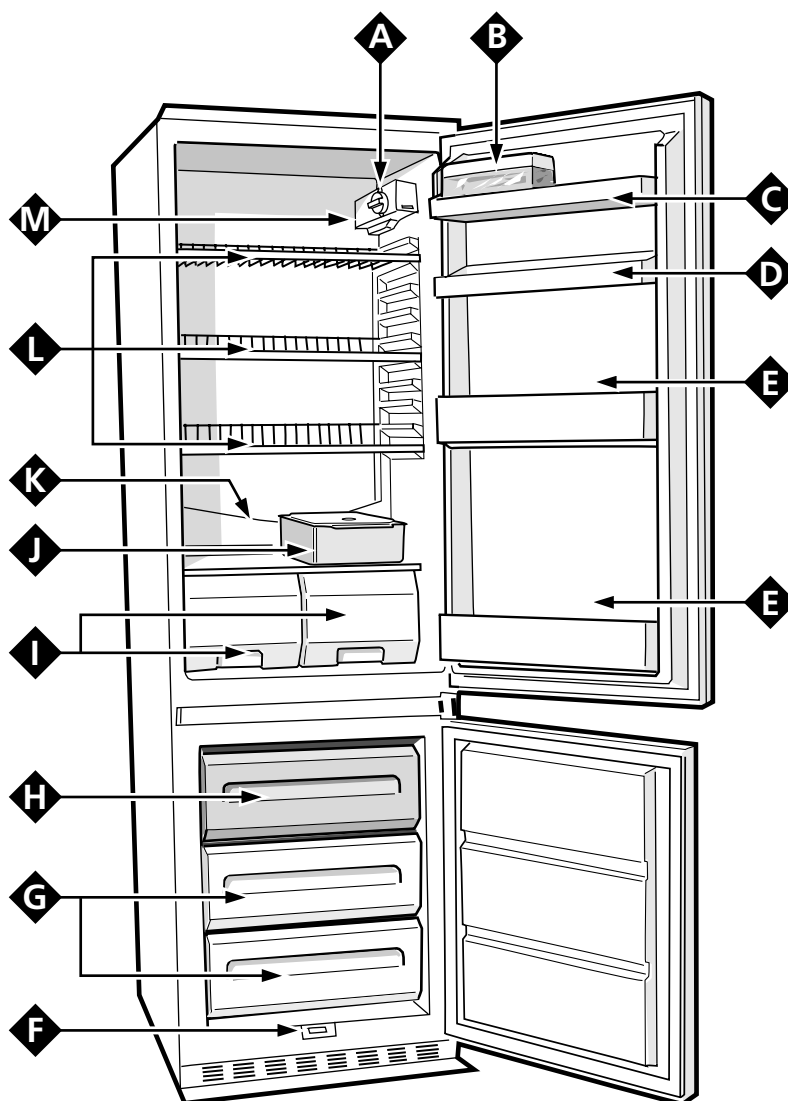
J Scatola per carne e formaggi

(in alcuni modelli tale accessorio non viene fornito)

K Convogliatore dell'acqua di sbrinamento

L Ripiani estraibili regolabili in altezza

M Lampada di illuminazione dello scomparto frigorifero



Come avviare l'apparecchio

ATTENZIONE

Dopo il trasporto, posizionare l'apparecchio verticalmente ed attendere circa 3 ore prima di collegarlo alla presa di corrente per favorire un buon funzionamento.

Prima di mettere gli alimenti nel frigorifero o nel freezer pulite bene l'interno con acqua tiepida e bicarbonato.

Dopo aver collegato la spina alla presa di corrente accertarvi che la lampada di illuminazione sia accesa quindi ruotare la manopola per la regolazione della temperatura "A" sulla posizione "3" e dopo qualche ora potrete inserire i cibi freschi nel reparto frigo e quelli congelati nel freezer.

Come utilizzare al meglio il reparto frigorifero

La temperatura all'interno del reparto frigorifero si regola automaticamente in base alla posizione della manopola del termostato.

1 = meno freddo

5 = più freddo

Si consiglia, comunque, una posizione media

Per aumentare lo spazio e disposizione e migliorare l'aspetto estetico, questo apparecchio ha la "parte raffreddante" posizionata all'interno della parete posteriore del reparto frigo. Tale parete, durante il funzionamento, si presenterà coperta di brina, oppure di goccioline di acqua a secondo se

il compressore è in funzione o in pausa. Non preoccupatevi di questo! Il frigorifero sta lavorando in modo normale.

Se si imposta la manopola su numeri alti, con notevoli quantitativi di cibi e con una temperatura ambiente elevata, l'apparecchio può funzionare di continuo favorendo la formazione di brina sulla parete posteriore raffreddante con conseguente aumento di consumo di energia elettrica.

Per ovviare a questo inconveniente è sufficiente spostare la manopola del termostato verso i numeri più bassi in modo da permettere all'apparecchio un regolare sbrinamento automatico.

Guida alla sistemazione e conservazione dei cibi nel reparto frigorifero

Cibo	Tempo di conservazione	Disposizione nel frigo
Carne e pesce pulito (avvolgere in sacchetti o fogli di plastica)	2 o 3 giorni	Sopra la verduriera (zona più fredda)
Formaggi freschi	3 o 4 giorni	Sopra la verduriera (zona più fredda)
Uova	1 mese	Nell'apposito contenitore della controporta
Burro e margarine		Nel balconcino della controporta
Cibi cotti (chiudere in recipienti ermetici ed introdurre dopo il raffreddamento)	3 o 4 giorni	Su qualsiasi ripiano
Salumi crudi, pane in cassetta, cioccolata, pasticcini alla crema, pomodori, ecc.	3 o 4 giorni	Su qualsiasi ripiano
Bottiglie, latte, bibite, yogurt		Negli appositi balconcini della controporta
Frutta e verdura		Nella verduriera

Cosa non va in frigorifero

L'aglio (trasmette gli odori), la cipolla e i porri.

Le banane (anneriscono).

Gli agrumi (meglio al fresco, sul balcone).

Patate e tuberi (solo buio e niente umidità).

- All'interno del frigorifero l'aria circola in modo naturale e quella più fredda tende a scendere perché è più pesante. Ecco perché carne e formaggi devono essere posti, dentro il contenitore "K", che si trova sopra la verduriera.
- Seguite attentamente i nostri consigli sulla durata massima della conservazione: qualsiasi cibo, anche il più fresco, non rimane intatto molto a lungo.
- Contrariamente a quanto si crede, i cibi cotti non si mantengono più a lungo di quelli crudi.
- Non inserite i liquidi in recipienti scoperti perché provocherebbero l'aumento di umidità all'interno del frigorifero e di conseguenza la formazione di brina.
- Fate attenzione a non mettere contenitori (plastica, vetro), cibi ed altro a diretto contatto della parete refrigerante (quella posteriore). Ciò potrebbe danneggiare i cibi, far aumentare i consumi di energia e facilitare la formazione di condensa (sui cibi, contenitori, ecc.).
- Il reparto frigorifero è dotato di pratici ripiani estraibili (Fig. 1) e regolabili in altezza grazie alle apposite guide. Per questo è possibile inserire anche grandi contenitori e cibi di notevoli dimensioni.

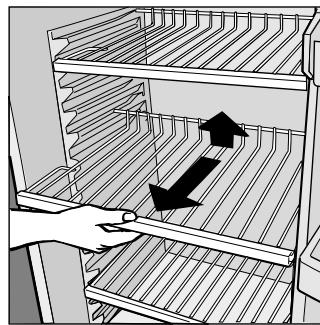


Fig. 1

Per congelare bene

- **Per la preparazione dei cibi da congelare consultare un manuale specializzato.**
- Un alimento scongelato, anche solo parzialmente, non deve mai essere ricongelato: lo dovete cuocere per consumarlo (entro 24 ore) oppure per ricongelarlo.
- Gli alimenti freschi da congelare non devono essere posti a contatto con quelli già congelati o surgelati ma vanno messi nel vano superiore "I" dove la temperatura scende sotto i -18°C ed è l'ideale per congelare bene i cibi. Non bisogna infatti dimenticare che la buona conservazione degli alimenti congelati dipende dalla velocità di congelazione.
- Durante la congelazione evitate di aprire la porta del freezer.
- La quantità massima giornaliera da congelare è indicata sulla targhetta caratteristiche posta a sinistra della verduriera.
- Per ottenere una congelazione e una successiva scongelazione ottimali è consigliabile dividere i cibi in piccole porzioni così si congeleranno rapidamente e in modo omogeneo. Sulle confezioni riportate le indicazioni sul contenuto e sulla data di congelamento.

- Non aprite la porta del freezer in caso di mancanza di corrente o di un guasto, ritarderete così l'aumento della temperatura al suo interno. In questo modo i surgelati e i congelati si conserveranno senza alterazioni per circa 9-14 ore.
- Non mettete nel freezer bottiglie piene: potrebbero rompersi poiché, gelandosi, tutti i liquidi aumentano di volume.
- Riempite le bacinelle dei cubetti di ghiaccio fino a circa 3/4 della loro altezza.
- Se per lungo tempo permane la temperatura ambiente più fredda di 14°C, non si raggiungono completamente le temperature necessarie per una lunga conservazione nel reparto freezer e il periodo di conservazione risulterà pertanto ridotto.

Consigli per risparmiare

- Installatelo bene

E cioè lontano da fonti di calore, dalla luce diretta del sole, in locale ben aerato e con le distanze indicate nel paragrafo "Installazione/L'aerazione".

IL CONSUMO DI ENERGIA EFFETTIVO DIPENDE DAL MODO IN CUI L'APPARECCHIO VIENE UTILIZZATO E DAL POSTO IN CUI VIENE SITUATO.

Le prove di consumo sono state eseguite in colonne di profondità 560mm, condizione più comune di installazione

- Il freddo giusto

Il troppo freddo fa aumentare i consumi

- Non riempitelo troppo

Per conservare bene i cibi il freddo deve circolare liberamente all'interno del frigorifero. Riempirlo troppo significa impedire questa circolazione facendo lavorare di continuo il compressore.

- A porte chiuse

Aprire il vostro frigorifero il meno possibile perché ogni volta che lo fate va via gran parte dell'aria fredda. Per ristabilire la temperatura il motore deve lavorare a lungo consumando molta energia.

- Occhio alle guarnizioni

Mantenetele efficienti e pulite in modo che aderiscano bene alle porte; solo così non lasceranno uscire nemmeno un po' di freddo.

- Niente cibi caldi

Una pentola calda messa nel frigorifero alza immediatamente la temperatura di diversi gradi, lasciatela raffreddare a temperatura ambiente prima di introdurla nel frigorifero.

- Brina nel freezer

Controllate lo spessore della brina sulle pareti del freezer ed effettuate subito lo sbrinamento se lo strato è diventato troppo spesso (Vedi più avanti "Come tenerlo in forma").

Come tenerlo in forma

Prima di procedere a qualsiasi operazione di pulizia staccare l'apparecchio dalla rete di alimentazione (disinserendo la spina o l'interruttore generale dell'appartamento).

Sbrinamento

ATTENZIONE: non danneggiare il circuito refrigerante. Fare attenzione a non usare dispositivi meccanici o altri utensili per accelerare il processo di sbrinamento, oltre a quelli raccomandati dal costruttore.

Come sbrinare il reparto frigorifero.

Questo apparecchio ha lo sbrinamento automatico e l'acqua viene convogliata verso la parte posteriore da un apposito scarico (fig. 2) dove il calore prodotto dal compressore la fa evaporare. L'unico intervento che dovete fare periodicamente consiste nel pulire il foro di scarico che si trova dietro le verdure affinché l'acqua passi regolarmente.

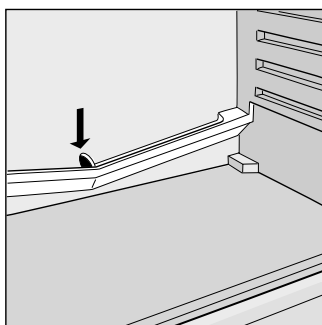


Fig. 2

Come sbrinare il reparto freezer

- Eliminate ogni tanto la brina con l'apposito raschietto in dotazione (niente coltelli od oggetti metallici).

- Se la brina ha superato i 5 mm bisogna fare lo sbrinamento. Procedete così: posizionare la manopola per la regolazione delle temperature **A** nella posizione **●** (Fig. 3); avvolgete tutti i surgelati e i congelati in carta da giornale mettendoli o in frigorifero o in un luogo fresco. Lasciate aperta la porta in modo che la brina si sciolga del tutto, aiutandola con dei contenitori pieni di acqua tiepida.

L'apparecchio è dotato di un apposito sistema che permette la raccolta dell'acqua di sbrinamento in un contenitore da porre sotto l'apparecchio (agire come illustrato in Fig. 4).

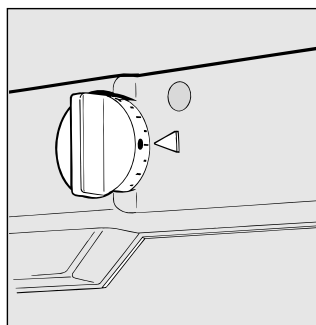


Fig. 3

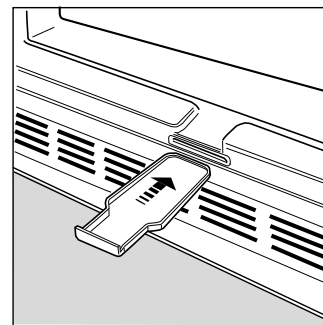


Fig. 4

Pulizia e manutenzioni particolari

Prima di pulire l'apparecchio scollegarlo dalla rete di alimentazione elettrica (disinserendo l'interruttore generale dell'appartamento).

- I materiali con i quali è stato fabbricato il vostro apparecchio sono igienici e non trasmettono odori ma per mantenere queste qualità è necessario che i cibi vengano sempre protetti e ben chiusi, per evitare macchie difficilmente rimosibili o la creazione di cattivi odori.

- Solo acqua e bicarbonato. Per pulire sia l'interno che l'esterno usate una spugna con acqua tiepida e bicarbonato di sodio che, tra l'altro, è anche un buon disinfettante. Se non l'avete in casa potete impiegare del sapone neutro (quello di Marsiglia ad esempio).

- Cosa non usare. Mai abrasivi, mai candeggina, mai ammoniac. Proibitissimi i solventi e altri prodotti simili.

- Tutto ciò che si può togliere, mettetelo a bagno in acqua calda con sapone o detersivo per i piatti. E prima di rimetterli a posto, risciacquateli e asciugateli bene.

- E per il retro? Qui la polvere si ferma e si concentra provocando qualche problema al buon funzionamento dell'apparecchio. Usate la bocchetta lunga del vostro aspirapolvere, alla potenza media, per eliminarla. E con molta delicatezza!

- Quando sta fermo a lungo. Durante il periodo estivo, se decidete di fermare il frigorifero, bisogna pulire l'interno e lasciare le porte aperte, altrimenti si formeranno cattivi odori e muffe.

- Come sostituire la lampadina interna.

Per sostituire la lampada di illuminazione dello scomparto frigorifero scollegare l'apparecchio dalla rete di alimentazione e cambiare la lampada avariata con un'altra di potenza non superiore a 15 W (Fig. 5).

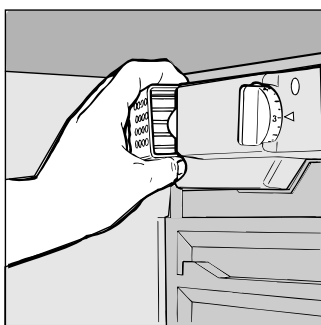


Fig. 5

C'è qualche problema

L'apparecchio non funziona.

Avete controllato se:

- l'interruttore generale dell'appartamento è disinserito;
- la spina non è correttamente inserita nella presa di corrente;
- la presa non è efficiente; provate a collegare la spina ad un'altra presa del locale.

Il frigorifero e il freezer raffreddano poco.

Avete controllato se:

- le porte non chiudono bene o le guarnizioni sono rovinate;
- le porte rimangono aperte per lungo tempo;
- la manopola di regolazione della temperatura non è in posizione corretta;
- il frigorifero o il freezer sono stati riempiti eccessivamente.

Nel frigorifero gli alimenti si gelano troppo.

Avete controllato se:

- la manopola di regolazione della temperatura non è in posizione corretta;
- gli alimenti sono a contatto con la parte posteriore, la più fredda.

Il motore funziona in continuo.

Avete controllato se:

- le porte non sono ben chiuse o sono rimaste aperte per lungo tempo;
- la temperatura esterna è molto alta;
- la manopola di regolazione della temperatura non è in posizione corretta.

L'apparecchio emette troppo rumore.

Il gas refrigerante interno produce un leggero rumore anche quando il compressore è fermo (non è un difetto).

Avete controllato se:

- Il frigorifero non è posto ben in piano;
- è stato installato tra mobili o oggetti che vibrano ed emettono rumori;

Sul fondo del frigorifero c'è dell'acqua.

Avete controllato se:

- il foro dello scarico dell'acqua di sbrinamento è otturato (vedi fig. 2).

Se, nonostante tutti i controlli, l'apparecchio non funziona e l'inconveniente da voi rilevato continua ad esserci, chiamate il Centro di Assistenza più vicino, comunicando queste informazioni: il tipo di guasto, la sigla del modello (Mod.) e i relativi numeri (S/N) scritti sulla targhetta delle caratteristiche posta in basso a sinistra, accanto alla verduriera (vedi esempi nelle figure seguenti).

Mod. RG 2330		TI	Cod. 93139180000	S/N 704211801		
230 V-	50 Hz	150 W	~ W	Fuse A	Max 15	
Total	340	75		Freez. Capac	Class	
Gross Bruto Brut		Gross Bruto Brut	Net Util Utile	Gross Bruto Brut	Poder de Cong kg/24 h 4,0	Clase N
Compr. Syst.	R 134 a	Test P.S.-I.	Pressure HIGH-235	LOW 140		[Barcode]
Kompr.	kg 0,090	Made in Italy 13918				

Non ricorrete mai a tecnici non autorizzati e rifiutate sempre l'installazione di pezzi di ricambio non originali.

Safety - a good habit to get into.

ATTENTION

Read your manual carefully since it contains instructions which will ensure safe installation, use and maintenance of your appliance.

Your Refrigerator is built to International safety standards (EN60) and has been awarded the European approval mark (IMQ) for compliance with UK electrical safety requirements. It also meets the EC standards on the prevention and elimination of radio interference (EC directive 87/308 - 02.06.89).

1. This appliance must not be installed outdoors - not even in an area protected by a roof. It is extremely dangerous to leave it exposed to rain or storms.
2. It must only be used by adults and exclusively to refrigerate and freeze foodstuffs, following the instructions for use contained in this manual.
3. Do not ever touch or handle the appliance with bare feet or with wet hands or feet.
4. It is highly recommended that you do not use extension cords or multiple socket adapters. If the refrigerator is installed between cabinets, make sure that the cord is not bent or dangerously pinched or compressed.
5. Never pull on the cord or the refrigerator to remove the plug from the wall socket - this is very dangerous.
6. Never touch the cooling components within the appliance, especially with wet hands because this could result in injury. Never put ice cubes just removed from the freezer into your mouth because they could stick to your mouth and cause burns.

7. Never clean or perform maintenance on the appliance without first removing the plug from the socket; in fact, turning the knob for adjusting the temperature to the "●" setting is not sufficient to eliminate all electrical contact with the mains.

8. Before having your old refrigerator picked up for disposal, remove or make inoperable any locking devices to prevent children who might play in or around the appliance from being locked inside.

9. Before calling for service/assistance in the case of malfunction, consult the chapter entitled "Is There a Problem?" to determine whether it is possible to eliminate the problem. Do not try to repair the problem by trying to access the internal components of the appliance.

10. If the power supply cord must be replaced, please contact one of our Customer Service Centers. In some cases, the connections are made using special terminals and in others a special tool must be used to access the connections.

11. Do not use electric appliances inside the compartment for food storage, if these are not those recommended by the manufacturer.

12. At the end of the functional life of your appliance containing cyclopentane gas in the insulation foam and perhaps gas R600a (isobutane) in the refrigeration circuit the latter should be made safe before being sent to the dump. For this operation, please contact your dealer or the Local Organisation in charge of waste disposal.

Installation

To ensure that the appliance operates properly and to reduce energy consumption, it is important that the appliance is installed correctly.

Ventilation

The compressor and condenser generate heat and, therefore, need to be ventilated properly. Rooms with less than perfect ventilation are not very suited for installation of the appliance. Therefore, it should be installed in a room with an opening (window or French window) that provide the appropriate amount of air re-circulation. It is also important that the room not be too humid.

During installation, make sure not to cover or obstruct the grates that allow for proper ventilation of the appliance.

Away from Heat

Avoid positioning the appliance in a place where it is directly exposed to sunlight or near an oven, cook top or the like.

Electrical Connection and Earthing

Before proceeding with the electrical connection, make sure that the voltage indicated on the rating plate, located at the

bottom left near the vegetable crisper, corresponds to the mains voltage in your home and that the socket is fitted with a standard earthing wire in accordance with safety standards for 46/90 systems. If the socket is not fitted with an earthing wire, the manufacturer will not be held liability for any damages and or injuries arising out of the use of the appliance. Do not use multiple sockets or adapters.

Position the appliance in such a way that you can access the socket where it is plugged in.

Insufficient power?

The electrical socket must be able to handle the maximum power load of the appliance, which is indicated on the rating plate located at the bottom left next to the vegetable crisper.

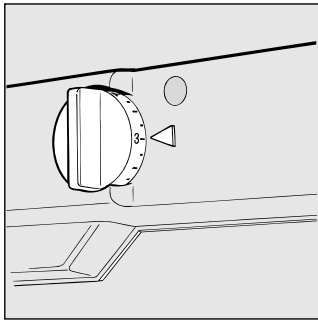
Before making the electrical connection ...

After the appliance has been delivered, place it in the vertical upright position and wait at least 3 hours before inserting the plug into the socket in order to ensure that it functions properly.

A Closer Look

A Thermostat knob for regulating the temperature

This knob is used to regulate the temperature in the two compartments with the following settings:



- The refrigerator is off;
- 1 less cold;
- 5 colder

B Removable container for butter, small tins and tubes (This box is not supplied with some models)

C Removable door shelf with egg

D Removable door shelf for food products

E Removable bottle shelf for average-sized bottles, milk cartons, tinned drinks etc.

F Drain system for drawing off defrost water from freezer compartment

G Compartment for storing frozen foods

H Compartment for freezing fresh foods and storing frozen foods

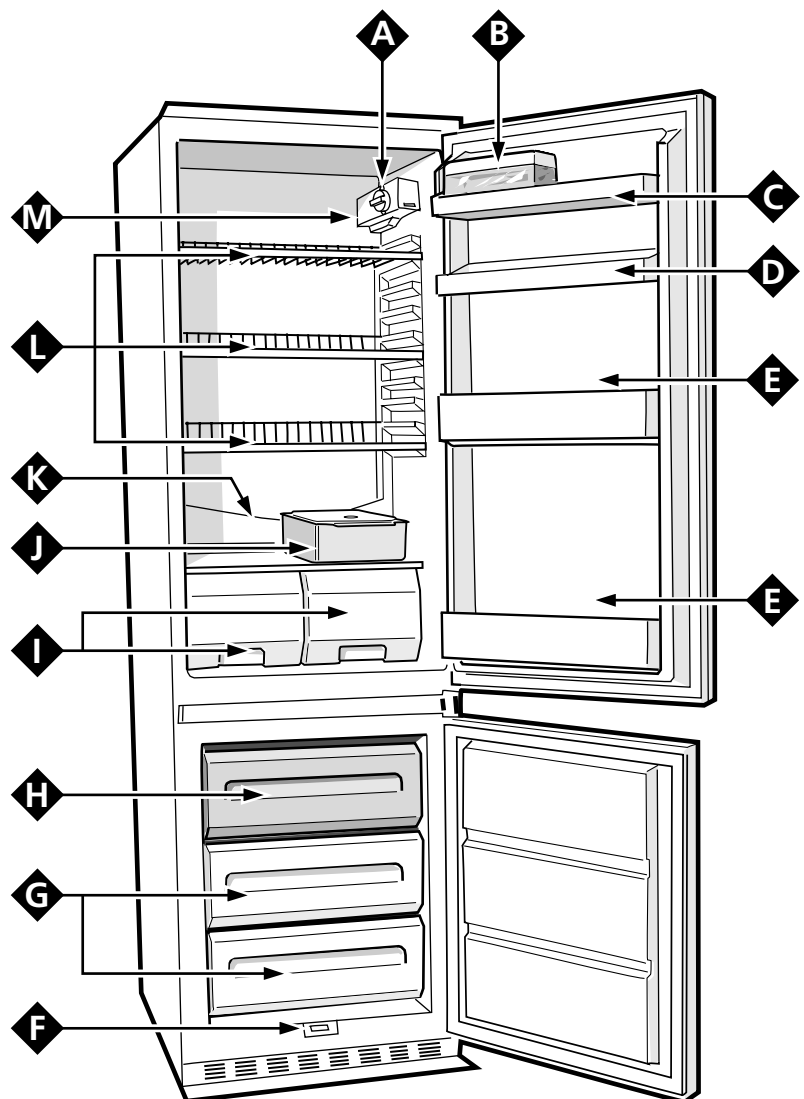
I Fruit and Vegetable Crispers

J Meat/cheese storage box (This box is not supplied with some models)

K Defrost Water Drain

L Removable/Adjustable Shelves

M Refrigerator Light



How to Start the Appliance

NOTICE

After the appliance has been delivered, stand it in the upright position and wait approximately 3 hours before connecting it to the electrical outlet to guarantee that it operates properly.

Before placing foodstuffs in the refrigerator or freezer, clean the interior well with warm water and baking soda.

After putting the plug in the socket, make sure that the light is on inside the appliance and then turn the thermostat knob (A) to the "3" setting. After a few hours have passed, you can place fresh food in the refrigerator compartment and frozen foods into the freezer.

How to use the refrigerator compartment...

The thermostat automatically regulates the temperature inside the appliance

1 = less cold

5 = colder

It is recommended that a medium setting be used.

To increase the amount of space, optimize arrangement and improve appearance, this appliance has a "cooling area" located within the back panel of the refrigerator compartment. When the appliance is operating, this panel may be covered with frost or droplets of water depending on whether the compressor is operating or not at a given time.

Do not be concerned about this! The refrigerator is operating normally.

If the thermostat knob is positioned on higher settings while the refrigerator is heavily filled and the ambient temperature high, the appliance may run continuously, resulting in the formation of frost on the back cooling area. This will lead to an increase in energy consumption.

To avoid this situation, just turn the thermostat knob to a lower setting so that the appliance defrosts automatically.

Storing Food in the Refrigerator Compartment

Food	Storage Time	Location in the Refrigerator
Wrapped meat and cleaned fish (use plastic wrap or pack in plastic bags)	2 or 3 days	On the shelf above the vegetable crisper (which is the coldest area).
Fresh cheese	3 or 4 days	On the shelf above the vegetable crisper (which is the coldest area).
Eggs	1 month	In special egg rack on door.
Butter, margarine		On any shelf.
Cooked or precooked food (place in air-tight containers and when cool store in refrigerator)	3 or 4 days	On any shelf.
Sausages, salami, sandwich meats in general, fresh pasta, custards, puddings, chocolates, cream pastries, bread, dry pastries, red tomatoes	3 or 4 days	On any shelf.
Bottled products, milk, drinks, yoghurt		On special door shelves.
Fruits and legumes		In vegetable crisper.

What Not to Store in the Refrigerator

Garlic (transmits odour), onions and leeks.

Bananas (they will turn black).

Citrus fruits.

Potatoes and root vegetables (store in dark, dry places).

- Within the refrigerator compartment, the air circulates naturally, with the colder air falling because it is heavier. This is the reason why meat and cheeses should be placed above the vegetable crisper.
- Please follow our instructions carefully on maximum storage time: any food, even the freshest, will not remain edible for any extended amount of time.
- Contrary to popular belief, cooked foods do not store any longer than raw food.
- Do not place liquids in containers without covering them because this will lead to an increase in the level of moisture within the refrigerator, causing the formation of frost.
- Be careful not to place containers (plastic or glass), food or other objects in direct contact with the cooling area of the back wall of the refrigerator. This could harm the food, increase energy consumption and facilitate the formation of condensate (on food, containers, etc.).
- The refrigerator compartment is equipped with convenient, removable shelves (Fig. 1) which can be adjusted for height using the shelf guides. This allows you to place even large containers and foodstuffs in the refrigerator.

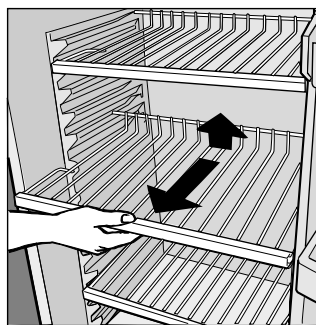


Fig. 1

Freezing Foods Properly

- **For the preparation of food to be frozen, please consult a specialized manual.**
- Food that has been thawed, even partially, must not be re-frozen: you must cook it in order to consume it (within 24 hours) or to freeze it once again.
- When freezing fresh foods, remember that they should not touch other previously frozen or deep frozen foods. Place the food that you wish to freeze in the top compartment "I" where the temperature will fall below -18°C , which is ideal for freezing food properly. Remember that proper conservation depends on the speed of freezing.
- During the freezing process, avoid opening the door of the freezer.
- The maximum daily quantity of food that can be frozen is indicated on the rating plate located to the left of the vegetable crisper.
- In order to freeze and then thaw foods optimally, it is recommended that you divide food into small portions so that they freeze quickly and uniformly. The packages should be clearly marked with the content and the date they were frozen.

- Do not open the freezer door in the event of a power failure or malfunction. This precaution will slow the rise in temperature within the compartment. If the door is not opened, frozen and fast-frozen foods will remain in their current state for approximately 9-14 hours.
- Do not place full bottles in the freezer: they could easily burst because all liquids increase in volume when they freeze.
- Fill the ice cube trays about 3/4 full.
- If the ambient temperature remains below 14°C for an extended period of time, the temperature needed for extended storage of food in the freezer will not be reached, resulting in reduced storage life of the food.

Tips on Saving Energy

- Install the Appliance Properly

In other words, away from sources of heat and direct sunlight, in a well ventilated room complying with the minimum distances indicated in the paragraph entitled, "Installation/Ventilation."

THE ACTUAL ENERGY CONSUMPTION OF THE APPLIANCE DEPENDS ON THE WAY THE SAME IS USED AND ON ITS LOCATION.

The consumption tests were performed in 560mm deep column units, the most common installation setting for this appliance.

- Use the Right Temperature Setting

A setting which is too cold increases energy consumption.

- Do not Overfill

To conserve food properly, the cold air must circulate freely within the refrigerator. If it is overfilled, this will prevent proper air circulation, forcing the compressor to work continuously.

- Close the Doors

Open your refrigerator as little as possible because each time you do so you lose much of the cold air. To raise the temperature to the proper level again, the motor must work for a long time, consuming energy.

- Keep an Eye on the Seals

Keep the seals clean and make sure that they adhere well to the door. This alone will ensure that no cold air escapes.

- No Hot Foods

A hot pot or pan placed in the refrigerator immediately raises the temperature several degrees. Let hot cookware and food cool to ambient temperature before placing them in the refrigerator.

- Defrost the Freezer

Check the thickness of the frost on the walls of the freezer and immediately defrost it if the layer of frost is too thick. (see the section entitled, "Keeping your Appliance in Shape").

Keeping Your Appliance in Shape

Before doing any cleaning, disconnect the appliance from the electricity (by pulling out the plug or turning off the general switch in your home).

Defrosting

WARNING: do not damage the refrigeration circuit. Do not use mechanical devices or other tools to speed up the defrosting process, unless they have been recommended by the manufacturer.

How to Defrost the Refrigerator

This appliance defrosts automatically and the water is channeled to the back toward the drain installed for this purpose (fig. 2). Here, the heat produced by the compressor will make it evaporate. The only thing you must do is to periodically check and clean the hole of the drain, which is located behind the vegetable crispers, so that the water drains properly.

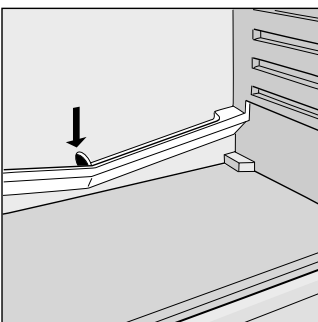


Fig. 2

How to Defrost the Freezer

- Every so often, remove the frost with the scraper provided with the appliance (do not use knives or metal objects).
- If the frost is more than 15 mm thick, the freezer must be defrosted.

Proceed as follows: turn the thermostat knob (A) to the setting ● (Fig.3). Then wrap all the frozen and fast-frozen food in newspaper, placing it either in the refrigerator or in a cool place. Leave the freezer door open so that the frost thaws completely. You can speed this process by placing containers of warm water in the compartment.

The unit is provided with a system which allows the defrost water to be collected in a container to be placed beneath the unit (proceed as illustrated in fig 4).

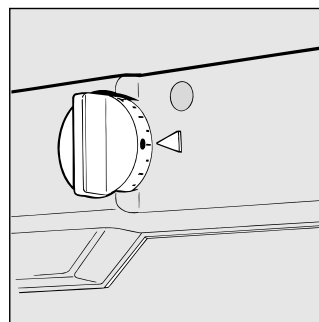


Fig. 3

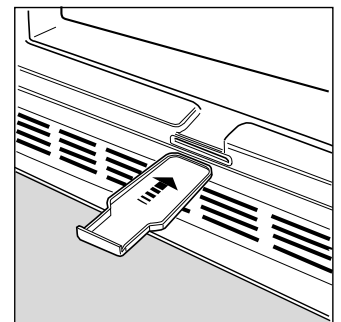


Fig. 4

Cleaning and Special Maintenance

Before cleaning the refrigerator, disconnect it from the electrical mains (by removing the plug from the socket or by turning off the main electricity switch for the apartment or house).

- The materials used to build your appliance are hygienic and do not transmit odors. However, to preserve this quality of your appliance, the food stored in it must be well closed and covered to prevent spills which could stain it and cause unpleasant odors.
- Only water and baking soda. To clean both the interior and exterior, use a sponge with warm water and baking soda, which is, among other things, a good disinfectant. If you do not have any in the house, you can use a neutral soap.
- What not to use. Never use abrasives, bleach or ammonia. Solvents and similar products are strictly prohibited.
- All the removable part should be taken out and allowed to soak in hot water and dishwashing soap. Rinse and dry them well before putting them back in the refrigerator.
- And the back? This is where dust builds up, causing problems with the appliance. Use a long adapter on your vacuum, at a medium power setting, to remove it. Be delicate!
- When the appliance is not used for a long time. If you decide not to use the appliance (during the summer), it must be cleaned and the doors left open to prevent the formation of mold and unpleasant odors.
- How to replace the refrigerator lamp. The lamp is located on the back part of the thermostat knob box. When replacing the lamp, unplug the appliance from the electrical socket, unscrew the burned out lamp and replace it with another following the steps illustrated in figure 5. Make sure that the wattage is not greater than 15W.

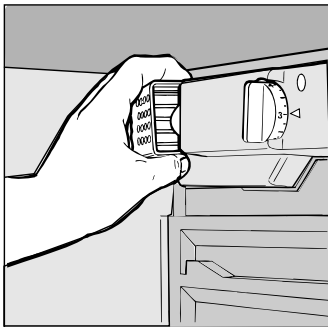


Fig. 5

Is There a Problem?

The refrigerator does not function.

Have you checked whether:

- The main switch for the electricity to the apartment or home has been turned off;
- The plug is properly inserted in the outlet;
- The outlet is adequate; try inserting the plug into another outlet in the room.

The refrigerator and the freezer do not cool properly.

Have you checked whether:

- The doors do not close well or the seals are faulty;
- The doors are left open too long;
- The thermostat knob is not on the proper setting;
- The refrigerator or freezer is overfilled.

The food in the refrigerator becomes too cold.

Have you checked whether:

- The thermostat knob is on the proper setting;
- The food is in contact with the back wall - which is the coldest part.

The motor runs continuously.

Have you checked whether

- The doors are not closed well or have remained open too long;
- The ambient temperature is too high;
- The thermostat knob is not on the proper setting.

The appliance makes too much noise.

The gas refrigerant produces a slight noise even when the compressor is not running (this is not a defect).

Have you checked whether:

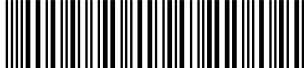
- The refrigerator is level.
- The appliance was installed between cabinets or objects that vibrate and make noise.

There is water on the bottom of the refrigerator.

Have you checked whether:

- The hole for draining the water from the frost is clogged (see fig. 2).

If after all the checks, the appliance still does not operate or the problem persists, call the nearest Service Centre and inform them of: the type of problem, the abbreviation of the model name (Mod.) and the relative numbers (S/N) written on the rating plate located at the bottom left next to the vegetable crisper (see examples in the figures below).

Mod. RG 2330		TI	Cod. 93139180000	S/N 704211801		
240 V-	Hz	150 W	W	Fuse	Max 15	
Total	340	75		Freez. Capac	Class	
Gross Bruto Brut		Gross Bruto Brut	Net Util Utile	Gross Bruto Brut	Poder de Cong kg/24 h 4,0	Clase N
Compr. Syst.	R 134 a	Test Pressure HIGH-235				
Kompr.	kg 0,090	P.S-I. LOW 140				
Made in Italy 13918						

Never call on unauthorized technicians and always refuse spare parts which are not originals.

La sécurité, une bonne habitude

ATTENTION

Lire attentivement les avertissements contenus dans ce livret car ils fournissent des indications importantes pour la sécurité de l'installation, de l'utilisation et de l'entretien. Ce réfrigérateur a été construit conformément aux normes internationales de sécurité qui ont pour but de protéger le consommateur. Cet appareil a en effet obtenu le label IMQ que les techniciens de l'Institut Italien de Qualité n'accordent qu'aux appareils conformes aux normes du CEI: Comité Electrotechnique Italien.

1. Cet appareil ne doit pas être installé à l'extérieur, même à l'abri d'un appentis, il est extrêmement dangereux de le laisser exposé à la pluie et aux orages.
2. Il ne doit être utilisé que par des adultes et uniquement pour conserver et congeler des aliments, conformément à ce mode d'emploi.
3. Ne touchez jamais ni ne manœuvrez l'appareil pieds nus ou avec les mains ou les pieds mouillés.
4. Nous déconseillons d'utiliser des rallonges ou des prises multiples. Si le réfrigérateur est installé entre des meubles, veillez par soucis de sécurité à ce que le cordon d'alimentation ne soit ni plié ni comprimé.
5. Ne tirez jamais sur le cordon ou le réfrigérateur pour débrancher la fiche de la prise murale: c'est extrêmement dangereux.
6. Ne touchez pas aux parties intérieures réfrigérantes surtout avec les mains mouillées, vous pourriez vous brûler ou

vous blesser. Ne portez jamais à la bouche des glaçons à peine sortis du freezer, vous risqueriez de vous brûler.

7. Ne procédez à aucune opération de nettoyage ou d'entretien sans avoir auparavant débranché la fiche de l'appareil; il ne suffit pas, en effet, d'amener la manette de réglage de la température sur la position "●" pour éliminer tout contact électrique.

8. Avant d'envoyer votre ancien réfrigérateur à la déchetterie, rendez sa serrure inutilisable. Vous éviterez ainsi que des enfants en jouant, ne restent enfermés à l'intérieur.

9. En cas de panne et avant de faire appel au service après-vente, consultez le chapitre «Quelque chose ne va pas?» pour vérifier si vous pouvez vous-même résoudre le problème. Ne tentez pas de réparer la panne en essayant d'accéder aux parties internes.

10. En cas de changement du câble d'alimentation, adressez-vous à nos Services après-vente. Dans certains cas, les connexions sont réalisées au moyen de bornes spéciales, dans d'autres, un outil spécial est indispensable pour accéder aux raccordements.

11. Ne pas utiliser d'appareils électriques à l'intérieur du compartiment de conservation des aliments s'ils n'appartiennent pas aux catégories recommandées par le fabricant.

12. Avant d'envoyer votre appareil hors d'usage à la déchetterie, veillez à le rendre sûr car sa mousse isolante contient du gaz cyclopentane et son circuit réfrigérant peut contenir du gaz R600a (isobutane). Pour cette opération, adressez-vous à votre revendeur ou au Service local prévu à cet effet.

Installation

Pour garantir le bon fonctionnement de votre appareil tout en réduisant sa consommation d'électricité, il faut qu'il soit installé correctement.

L'aération

Le compresseur et le condenseur produisent de la chaleur et exigent par conséquent une bonne aération. Les pièces mal ventilées sont par conséquent déconseillées. L'appareil doit donc être installé dans une pièce munie d'une ouverture (fenêtre ou porte-fenêtre) qui permette de renouveler l'air et qui ne soit pas trop humide.

Attention, lors de son installation, à ne pas boucher les grilles d'aération de l'appareil.

Loin de toute source de chaleur

Évitez d'installer votre appareil dans un endroit exposé à la lumière directe du soleil ou près d'une cuisinière électrique ou autre.

Raccordement électrique et mise à la terre

Avant de procéder à tout raccordement électrique, contrôlez si le voltage indiqué sur la plaquette des caractéristiques, placée en bas à gauche à côté du bac à légumes, correspond bien à celui de votre installation et contrôlez si la prise est dotée d'une mise à la terre conforme, comme prescrit par la loi 46/90 sur la sécurité des installations. S'il n'y a pas de mise à la terre, le Fabricant décline toute responsabilité. N'utilisez ni prises multiples ni adaptateurs.

Installez l'appareil de manière à ce que la prise à laquelle il est connecté soit parfaitement accessible.

La puissance est insuffisante?

La prise électrique doit être en mesure de supporter la charge maximum de puissance de l'appareil, indiquée sur la plaquette des caractéristiques placée en bas à gauche à côté du bac à légumes.

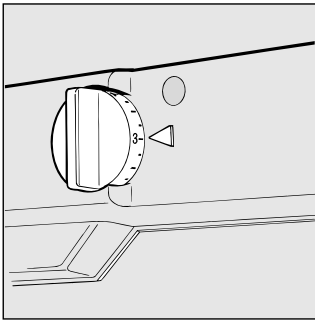
Avant de le raccorder électriquement

Après le transport, pour que votre appareil fonctionne bien, placez-le à la verticale et attendez au moins 3 heures avant de le brancher à la prise.

Vu de près

A Manette pour le réglage de la température

Cette manette permet de régler la température des deux compartiments sur des positions différentes



- le réfrigérateur est éteint;
- 1 moins froid;
- 5 plus froid.

B Boîte pour beurre, petites boîtes de conserve, tubes etc. (Cet accessoire n'est pas fourni avec certains modèles)

C Balconnets amovible avec casier à oeufs

D Balconnets amovible porte objets

E Balconnets amovibles a pour bouteilles de taille moyenne, bricks en carton, boissons en boîtes. etc.

F Système de drainage pour l'élimination de l'eau de congélation

G Compartiment pour la conservation de produits surgelés

H Compartiment pour congeler les aliments frais et pour conserver les aliments surgelés

I Tiroir pour fruits et légumes

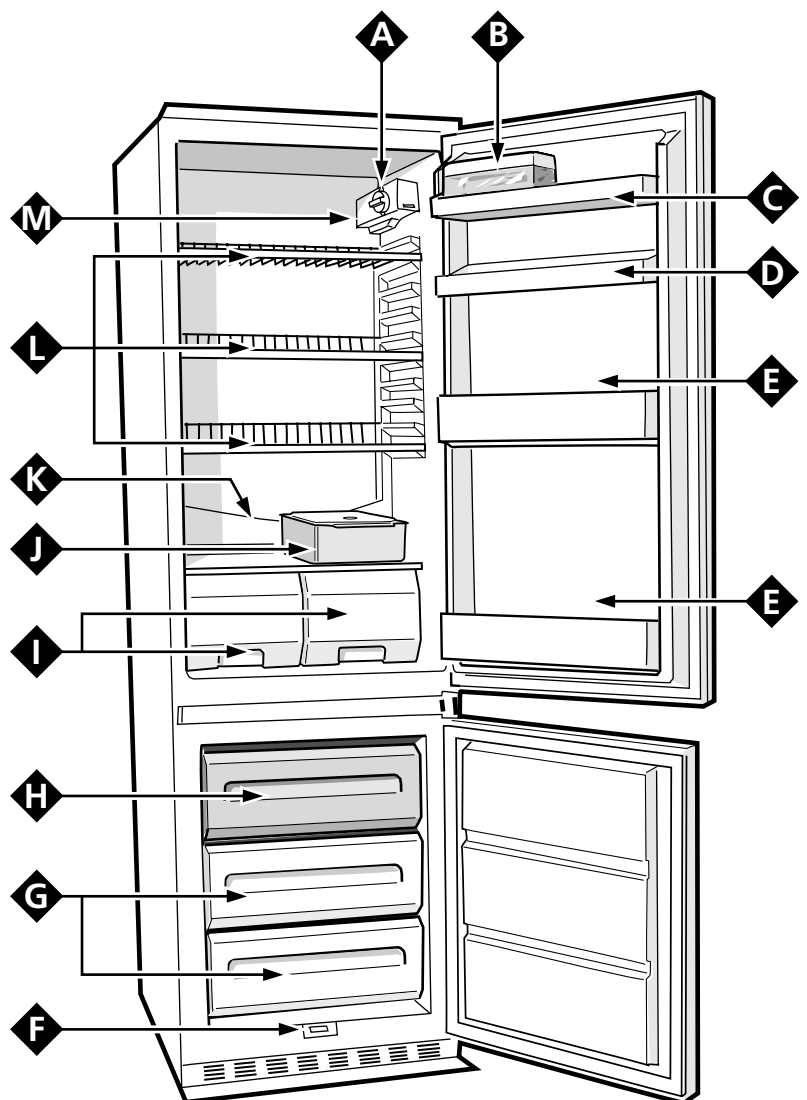
J Bac à viande/fromages

(Cet accessoire n'est pas fourni avec certains modèles)

K Convoyeur de l'eau de dégivrage

L Clayettes coulissantes et réglables en hauteur

M Lampe d'éclairage du compartiment réfrigérateur



Comment mettre en marche l'appareil

ATTENTION

Après le transport, pour que votre appareil fonctionne bien, placez-le à la verticale et attendez au moins 3 heures avant de le brancher à la prise de courant.

Avant d'introduire les aliments dans le réfrigérateur ou dans le freezer, nettoyez bien l'intérieur de l'appareil avec de l'eau tiède et du bicarbonate.

Après avoir branché la fiche à la prise de courant, contrôlez si la lumière à l'intérieur est bien allumée puis tournez la manette pour le réglage de la température "A" jusqu'à la position "3", au bout de quelques heures vous pouvez commencer à introduire les aliments frais dans le compartiment réfrigérateur et les aliments congelés dans le freezer..

Comment utiliser au mieux le compartiment réfrigérateur

Le thermostat règle automatiquement la température à l'intérieur de l'appareil.

1 = moins froid

5 = plus froid

Une position intermédiaire est de toute manière conseillée.

Pour augmenter la place disponible et améliorer l'aspect esthétique, la «partie réfrigérante» de cet appareil est située à l'intérieur de la paroi arrière du compartiment réfrigérateur. En cours de fonctionnement, cette paroi sera par conséquent recouverte de givre ou de gouttelettes d'eau

suivant que le compresseur est en marche ou pas. Ne vous en faites pas! Votre réfrigérateur fonctionne tout à fait normalement.

Si vous réglez la manette sur des chiffres plus élevés, en emmagasinant des quantités importantes de nourriture et avec une température ambiante élevée, votre appareil risque de fonctionner sans interruption favorisant ainsi la formation de givre sur la paroi arrière réfrigérante tout en consommant beaucoup plus d'électricité.

Pour résoudre cet inconvénient il suffit de déplacer la manette du thermostat vers des chiffres plus bas permettant ainsi un dégivrage automatique de l'appareil.

Guide au rangement et à la conservation des aliments dans le réfrigérateur

Aliments	Durée de conservation	Rangement à l'intérieur de réfrigérateur
Viande et poisson vidé (mettre sous sachets ou envelopper dans des feuilles plastique)	2 ou 3 jours	Au-dessus du bac à légumes (zone la plus froide du réfrigérateur)
Fromages frais	3 ou 4 jours	Au-dessus du bac à légumes (zone la plus froide du réfrigérateur)
Oeufs	1 mois	Dans le casier correspondant de la contre-porte
Beurre et margarine		Dans le balconnet de la contre-porte
Aliments cuits ou précuisinés (enfermer dans des récipient étanches et introduire après refroidissement)	3 ou 4 jours	Sur une clayette quelconque
Charcuterie crue, pain de mie, pâtes fraîches, crème, flans, chocolats, gâteaux à la crème, lard, gâteaux secs, tomates	3 ou 4 jours	Sur une clayette quelconque
Bouteilles, lait, boisson, yaourt		Dans le balconnet correspondant de la contre-porte
Fruits et légumes		Dans le bac à légumes

Ce qu'il ne faut pas mettre dans le réfrigérateur

L'ail (il transmet les odeurs), les oignons et les poireaux

Les bananes (elles noircissent)

Les agrumes (il vaut mieux les conserver au frais sur le balcon)

Les pommes de terre et les tubercules (un endroit sec et obscur est préférable)

-- A l'intérieur du réfrigérateur, l'air circule normalement et l'air plus froid, qui est plus lourd, a tendance à descendre. C'est pourquoi, les viandes et les fromages doivent être placés au-dessus du bac à légumes.

- Suivez attentivement nos conseils quant à la durée maximum de conservation: tout aliment, pour frais qu'il soit, ne reste pas intact très longtemps..

- Contrairement à ce que l'on pense, les aliments cuits ne se conservent pas plus longtemps que les aliments crus.

- N'introduisez pas de liquides dans des récipients ouverts, ils entraîneraient une augmentation de l'humidité à l'intérieur du réfrigérateur et donc la formation de givre.

- Attention à ne pas placer de récipients (plastique, verre), aliments et autres contre la paroi réfrigérante (paroi arrière). Les aliments pourraient s'abîmer, la consommation d'énergie augmenter et de la buée pourraient se former (sur les aliments, les récipients, etc.).

- Le compartiment réfrigérateur est équipé de clayettes amovibles extrêmement pratiques (Fig. 1) et réglables en hauteur grâce à des glissières spéciales. Vous pouvez ainsi introduire de grands récipients et des aliments particulièrement volumineux.

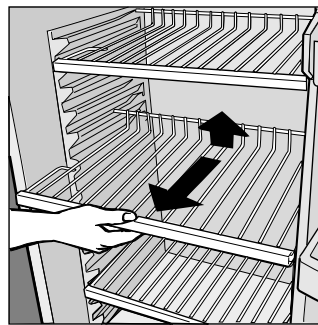


Fig. 1

Pour bien congeler

- **Lors de la préparation des aliments à congeler, consultez un manuel spécialisé.**

- Un aliment décongelé, ne serait ce que partiellement, ne doit jamais être remis à congeler : il faut le faire cuire pour le consommer (dans les 24 heures) ou bien pour le congeler à nouveau.

- Les aliments frais que l'on doit congeler ne doivent pas être mis à contact avec ceux qui sont déjà congelés ou surgelés mais il faut les placer dans le compartiment supérieur "I" où la température atteint -18°C , ce qui est l'idéal pour bien congeler les aliments. En effet il ne faut pas oublier que la bonne conservation des aliments congelés dépend de la vitesse de congélation.

- En cours de congélation, évitez d'ouvrir la porte du freezer.

- La quantité maximum pouvant être congelée, par jour, est indiquée sur la plaquette des caractéristiques située à gauche du bac à légumes.

- Pour obtenir une congélation et une décongélation parfaites, il vaut mieux congeler de petites portions d'aliments, leur congélation n'en sera que plus rapide et homogène. Indiquez sur vos sachets ou barquettes leur contenu et la

date de congélation.

- N'ouvrez pas la porte du freezer en cas de coupure de courant ou de panne, vous éviterez ainsi d'accélérer la montée de la température à l'intérieur du freezer. Les produits surgelés et congelés se conserveront ainsi inaltérés pendant environ 9-14 heures.

- Ne mettez jamais de bouteilles pleines dans votre freezer: elle pourraient se briser car tous les liquides augmentent de volume en gelant.

- Ne remplissez les bacs à glaçons qu'aux 3/4 de leur hauteur.

- Si l'on a pendant longtemps une température ambiante plus froide que 14°C , les températures indispensables à une longue conservation ne pourront être atteintes à l'intérieur du freezer et la durée de conservation sera par conséquent réduite.

Quelques conseils pour faire des économies

- Installez-le bien

Autrement dit loin de sources de chaleur, de la lumière directe du soleil, dans une pièce bien ventilée et en respectant les distances signalées dans le paragraphe «Installation/L'aération».

LA CONSOMMATION D'ÉNERGIE DE L'APPAREIL DEPEND DE SES CONDITIONS D'UTILISATION ET DE SON EMPLACEMENT.

Les essais sur la consommation ont été effectués sur des appareils montés dans des éléments colonnes de 560 mm de profondeur, condition d'installation la plus courante.

- Le froid nécessaire

Un froid excessif entraîne une augmentation de la consommation d'électricité.

- Ne le remplissez pas trop

Pour bien conserver les aliments, il faut que le froid puisse circuler librement à l'intérieur du réfrigérateur. Si vous le remplissez trop, vous gênez cette circulation et obligez le compresseur à fonctionner sans arrêt.

- Portes fermées

Ouvrez votre réfrigérateur le moins souvent possible car chaque fois que vous le faites, de l'air froid s'échappe. Pour rétablir la température voulue, le moteur doit fonctionner longtemps en consommant beaucoup d'électricité.

- Attention aux joints

Veillez à ce qu'ils soient toujours propres et en bon état pour bien adhérer aux portes; ce n'est qu'ainsi qu'ils empêcheront toute fuite d'air froid.

- Jamais d'aliments chauds

Une casserole chaude mise au réfrigérateur entraîne automatiquement une hausse de la température de plusieurs degrés, laissez-la refroidir à température ambiante avant de l'introduire dans le réfrigérateur.

- Du givre dans le freezer

Contrôlez l'épaisseur du givre sur les parois du freezer et procédez immédiatement au dégivrage si la couche est trop épaisse (Voir plus bas "Comment le garder en forme").

Comment le garder en forme

Avant de procéder à toute opération de nettoyage, débranchez l'appareil du réseau d'alimentation (en débranchant la fiche ou l'interrupteur général de l'habitation)

Dégivrage

ATTENTION: ne pas endommager le circuit réfrigérant. Attention: n'utilisez ni dispositifs mécaniques ni outils pour accélérer l'opération de dégivrage, en dehors de ceux conseillés par le fabricant. Comment dégivrer le compartiment réfrigérateur.

Comment dégivrer le compartiment réfrigérateur.

Cet appareil est à dégivrage automatique, l'eau est acheminée vers l'arrière par un conduit spécial (fig. 2) où la chaleur produite par le compresseur la fait évaporer. Vous n'avez qu'une opération à faire périodiquement: nettoyer le trou d'évacuation qui se trouve derrière les bac à légumes afin que l'eau puisse s'écouler normalement.

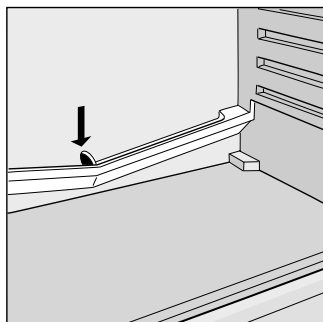


Fig. 2

Comment décongeler le compartiment freezer

- Éliminez de temps en temps le givre à l'aide du racloir fourni avec l'appareil (jamais de couteaux ou d'objets métalliques).
- Si le givre dépasse 5 mm d'épaisseur, il faut procéder au dégivrage.

Procédez comme suit: positionnez la manette pour le réglage des températures **A** sur ● (Fig. 3); enveloppez tous les produits surgelés et congelés dans du papier journal et mettez-les au réfrigérateur ou dans un endroit frais. Laissez la porte ouverte pour que le givre fonde complètement, accélérez l'opération en introduisant des récipients pleins d'eau tiède.

L'appareil est équipé d'un système spécial permettant de recueillir l'eau de dégivrage dans un récipient devant être placé sous l'appareil (procéder comme indiqué à la fig.4).

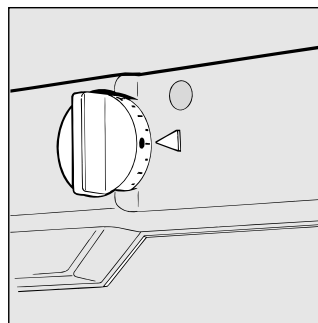


Fig. 3

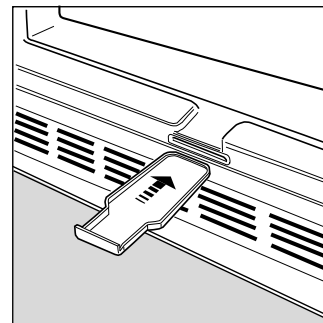


Fig. 4

Nettoyage et entretien particulier

Avant tout nettoyage de votre réfrigérateur, coupez l'alimentation électrique (en débranchant la fiche ou l'interrupteur général de votre appartements).

- Les matériaux de fabrication utilisés pour votre appareil sont hygiéniques et inodores mais pour conserver ces propriétés il faut que les aliments soient toujours bien protégés et enfermés, pour éviter toute formation de taches difficiles à enlever ou la formation de mauvaises odeurs.

- De l'eau et du bicarbonate: c'est tout. Pour nettoyer l'intérieur et l'extérieur, utilisez une éponge, de l'eau tiède et du bicarbonate de soude qui est entre autre un excellent désinfectant. Si vous n'en avez pas chez vous, utilisez du savon neutre (du savon de Marseille, par exemple).

- Ce qu'il ne faut jamais utiliser: des produits abrasifs, de l'eau de Javel, de l'ammoniaque. Les solvants et autres produits semblables sont absolument interdits.

- Tout ce qui est amovible peut être mis tremper dans de l'eau chaude avec du savon ou du liquide vaisselle. Avant de remettre ces pièces en place, rincez-les et essuyez-les bien.

- Et le dos de l'appareil? La poussière s'y dépose et s'y accumule en créant quelques problèmes de fonctionnement. Servez-vous du bec le plus long de votre aspirateur réglé sur sa puissance intermédiaire pour l'éliminer. En douceur!

- Quand il est inutilisé pendant de longues périodes. En été, si vous décidez d'arrêter votre réfrigérateur, nettoyez-le à l'intérieur et laissez les portes ouvertes, vous éviterez ainsi toute formation de mauvaises odeurs et de moisissures.

- Eclairage intérieur: comment changer la lampe. Cette dernière est située dans la partie arrière de la boîte du thermostat. Pour la changer, débranchez l'appareil de la prise de courant, dévissez la lampe grillée et remplacez-la par une autre d'une puissance ne dépassant pas 15 W., procédez comme illustré figure 5.

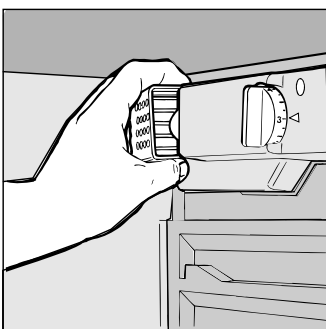


Fig. 5

Quelque chose ne va pas

Le réfrigérateur ne fonctionne pas.

Avez-vous contrôlé si:

- l'interrupteur général de votre appartement est déconnecté;
- la fiche n'est pas bien branchée dans la prise de courant;
- la prise n'est pas endommagée; essayez de la brancher dans une autre prise de l'appartement.

Le réfrigérateur et le freezer ne réfrigèrent pas assez.

Avez-vous contrôlé si:

- les portes ne ferment pas bien ou si les joints sont abîmés;
- les portes restent trop longtemps ouvertes;
- la manette de réglage de la température n'est pas bien positionnée;
- le réfrigérateur ou le freezer ont été excessivement remplis.

Les aliments à l'intérieur du réfrigérateur gèlent trop.

Avez-vous contrôlé si:

- la manette de réglage de la température est bien positionnée;
- les aliments touchent à la paroi arrière qui est la plus froide.

Le moteur fonctionne sans arrêt.

Avez-vous contrôlé si:

- les portes sont bien fermées ou si elles sont restées ouvertes trop longtemps;
- la température extérieure est trop élevée;
- la manette de réglage de la température n'est pas bien positionnée.

L'appareil est trop bruyant.

Il gaz réfrigérant interne produit un léger bruit même quand le compresseur est à l'arrêt (ce n'est pas un défaut).

Avez-vous contrôlé si:

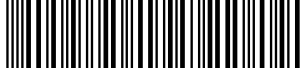
- le réfrigérateur est bien positionné à plat;
- s'il a été installé entre des meubles ou des objets qui vibrent en faisant du bruit;

Il y a de l'eau dans le fond du réfrigérateur.

Avez-vous contrôlé si:

- le trou d'évacuation de l'eau de dégivrage est bouché (voir fig. 2).

Si, malgré tous ces contrôles, l'appareil ne fonctionne toujours pas et l'inconvénient persiste, faites appel au service après-vente le plus proche de chez vous en indiquant: le type de panne, le sigle du modèle (Mod.) ainsi que les chiffres (S/N) indiqués sur la plaquette des caractéristiques située en bas, à gauche, à côté du bac à légumes (voir exemples dans les figures suivantes).

Mod. RG 2330		TI	Cod. 93139180000		S/N 704211801	
240 V-	50 Hz	150 W	W	Fuse	A	Max 15
Total	340	75			Freez. Capac	Class
Gross Bruto Brut		Gross Bruto Brut	Net Util Utile	Gross Bruto Brut	Poder de Cong	Clase N
					kg/24 h 4,0	Classe
Compr. Syst.	R 134 a	Test	Pressure HIGH-235			
Kompr.	kg 0,090	P.S-I.	LOW 140			
Made in Italy 13918						

Ne faites jamais appel à des techniciens non agréés et refusez toujours des pièces détachées non originales.

Die Sicherheit - Eine gute Gewohnheit und unsere Verpflichtung

ACHTUNG

Lesen Sie bitte vor Inbetriebnahme aufmerksam die nachstehenden Sicherheitshinweise dieser Anleitung. Sie enthalten wichtige Angaben über die Sicherheit bei der Installation, Benutzung und Instandhaltung des Gerätes.

Dieses Gerät wurde gemäß der internationalen Sicherheitsregelung zum Schutz des Verbrauchers konstruiert. Das Gerät weist das IMQ Qualitätszeichen auf, ausgegeben vom Istituto Italiano di Qualità (Ital. Institut zur Qualitätsüberprüfung). Dieses Zeichen wird nur den Geräten zuteil, die den Normen des CEI, Comitato Elettrotecnico Italiano (Elektrotechn. Komitat Italiens) entsprechen.

Dieses Gerät eignet sich zum Kühlen und Gefrieren von Lebensmitteln und zur Eisbereitung.

Es ist für die Verwendung im privaten Haushalt bestimmt. Bei Einsatz im gewerblichen Bereich sind die für das Gewerbe gültigen Bestimmungen zu beachten.

1. Sollte das Gerät wider Erwarten auf dem Transport zu Ihnen beschädigt worden sein, nehmen Sie es nicht in Betrieb ohne zuvor Rücksprache mit Ihrem Lieferanten gehalten zu haben.
2. Es darf nur von Erwachsenen benutzt werden und ausschließlich zur Konservierung und zum Einfrieren von Speisen unter Beachtung der hier aufgeführten Anleitung.
3. Berühren oder bedienen Sie niemals das Gerät mit nassen Händen oder barfuß, wenn Sie auf feuchtem oder nassem Bodenbelag stehen.
4. Wir raten vom Einsatz von Mehrfachsteckern, Adaptersteckern oder Verlängerungen ab.
5. Trennen Sie das Gerät bei Störungen, Wartung und Reinigung vom Stromnetz, oder schalten Sie die entsprechende Sicherung aus. Ziehen Sie bitte bei Entfernen des Netzkabels nie am Kabel, sondern bitte immer am Netzstecker.
6. Reinigen Sie das Gerät niemals, oder nehmen Sie keine Instandhaltungsarbeiten vor, ohne vorher den Stecker gezogen zu haben; es genügt nicht, die beiden Temperatur-Reglerknöpfe auf Reinigen Sie das Gerät niemals, oder nehmen Sie keine Instandhaltungsarbeiten vor, ohne vorher den Stecker gezogen zu haben; es genügt nicht, den Temperaturregler auf "●" gestellt zu haben, um jeglichen elektrischen Kontakt zu unterbrechen.
7. Berühren Sie nicht die inneren Kühlteile, besonders nicht mit nassen Händen; Sie könnten sich verbrennen oder verletzen. Nehmen Sie niemals frisch entnommene Eiswürfel oder gefrorenes Speiseeis in den Mund, Sie könnten sich durch die sehr starken Temperaturunterschiede verbrennen.
8. Vor der Entsorgung Ihres alten Kühlschranks entfernen Sie das Schloß, soweit vorhanden, um zu verhindern, daß spielende Kinder eingesperrt werden könnten.

9. Reparaturen an Elektrogeräten dürfen nur von Fachkräften ausgeführt werden. Durch unsachgemäße Reparaturen können erhebliche Gefahren für den Benutzer entstehen.

10. Lagern Sie hochprozentigen Alkohol nur dicht verschlossen und stehend, durch austretende Alkoholdämpfe kann Explosionsgefahr bestehen.

11. Vermeiden Sie Beschädigungen an Teilen des Kältemittelkreislaufes, zum Beispiel durch Aufstechen von Kältemittelkanälen mit scharfen Gegenständen usw.

12. Lagern Sie keine Flüssigkeiten in Flaschen oder Dosen, insbesondere mit kohlen säurehaltigen Flüssigkeiten, im Gefrierfach des Gerätes. Ihr Gerät könnte durch platzende Gebinde beschädigt werden.

13. Sollte Ihr Gerät nicht funktionieren oder einen Defekt aufweisen, lesen Sie zuerst das Kapitel "Gibt's ein Problem?", bevor Sie den technischen Service anrufen; eventuell kann der Fehler so behoben werden. Versuchen Sie nicht, in das Innere der Kombination zu gelangen, um den Defekt zu reparieren.

14. Im Falle einer Beschädigung des Gerätespeisekabels muß dieses zwangsläufig durch unseren Kundendienst ausgewechselt werden, da hierzu Spezialwerkzeuge benötigt werden.

15. Bitte verwenden Sie im Innern des Lagerfachs für Speisen keine Elektrogeräte, die nicht ausdrücklich von der Herstellerfirma empfohlen wurden.

16. Vor der Entsorgung eines Altgerätes - das Zyklopentane-Gas im Isolierschaum, und eventuell R600a - Gas (Isobutan) im Kühlkreis enthält - muss dieses sichergestellt werden, bevor es der Entsorgung zugeführt wird. Wenden Sie sich hierzu an Ihren Händler oder an die zuständige kommunale Entsorgungsstelle.

Entsorgung Ihres Altgerätes sowie der Verpackung des Neugerätes.

Ältere Kühl- und Gefriergeräte enthalten im Kältekreis und in der Isolation Fluorchlorkohlenwasserstoffe (FCKW). Dieses FCKW kann, wenn es freigesetzt wird, die Ozonschicht der Atmosphäre schädigen.

Nehmen Sie deshalb zum Entsorgen des Altgerätes Ihre zuständige kommunale Entsorgungsstelle in Anspruch. Achten Sie bitte darauf, daß die Rohrleitungen Ihres Kältegerätes bis zum Abtransport zu einer sachgerechten und umweltfreundlichen Entsorgung nicht beschädigt werden.

In der Bundesrepublik Deutschland können Sie die Verpackung Ihres Neugerätes zur weiteren stofflichen Verwendung Ihrem Händler zurückgeben.

Installationshinweise

Um eine optimale und langfristige Funktion sowie einen möglichst geringen Stromverbrauch zu erzielen, ist es wichtig, das Gerät korrekt zu installieren.

Die Be- und Entlüftung

Der Kompressor sowie der Kondensator strahlen Wärme aus, weshalb sich eine gute Lüftung als notwendig erweist. Das Gerät muß deshalb in einem trockenen Raum aufgestellt werden, in dem eine Öffnung (Fenster oder Balkontür) für den nötigen Luftaustausch sorgt. Achten Sie bitte bei der Installation darauf, die Luftgitter, die eine gute Belüftung des Gerätes ermöglichen, zu verdecken oder zu verstopfen.

Von Hitzequellen fernhalten

Vermeiden Sie, das Gerät dort aufzustellen, wo es der direkten Einwirkung von Sonnenstrahlen ausgesetzt ist, oder in der Nähe des Elektroherdes oder ähnlichen Wärmespendern.

Elektroanschluß und Erdung

Vor dem Stromanschluß kontrollieren Sie bitte, ob die Voltangaben auf dem Schild links neben dem Gemüsefach den Stromdaten Ihrer Wohnung entsprechen, und ob die Steckdose über eine ordnungsgemäße, dem Stromanlagensicherheitsgesetz 46/90 entsprechende Erdung aufweist. Fehlt diese Erdung, lehnt der Hersteller jegliche Verantwortung und Gewährleistung ab. Benutzen Sie keine Mehrfachstecker oder Adapter.

Stellen Sie das Gerät bitte so auf, dass der Anschlussstecker gut zugänglich ist.

Ist die Stromleistung ausreichend?

Die Steckdose muß die Höchststromleistung des Gerätes, die auf dem Schild unten links neben dem Gemüsefach angegeben ist, aufnehmen können.

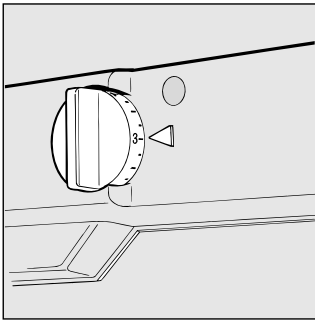
Vor dem Stromanschluß

Stellen Sie das Gerät nach dem Transport senkrecht auf und warten Sie mind. 3 Stunden, bevor Sie es an den Stromkreis anschließen, um eine einwandfreie Funktionsweise zu garantieren.

Aus der Nähe betrachtet

A Temperaturregler

Mit diesem Knopf können folgende unterschiedliche, für beide Räume geltende Temperaturen eingestellt werden:



- der Kühlschrank ist ausgeschaltet;
- 1** minimale Kühltemperatur;
- 5** maximale Kühltemperatur

I Obst- und Gemüsefach

J Behälter für Fleisch und Käse (Bei einigen Modellen wird dieses Zubehör nicht geliefert)

K Ablaufrinne für Abtauwasser

L Herausnehmbare, höhenverstellbare Ablageroste

M Kühlschrank-Beleuchtung

B Behälter für Butter, Toben u.ä. (Bei einigen Modellen wird dieses Zubehör nicht geliefert)

C Herausnehmbares Bord mit Ablage für Eier

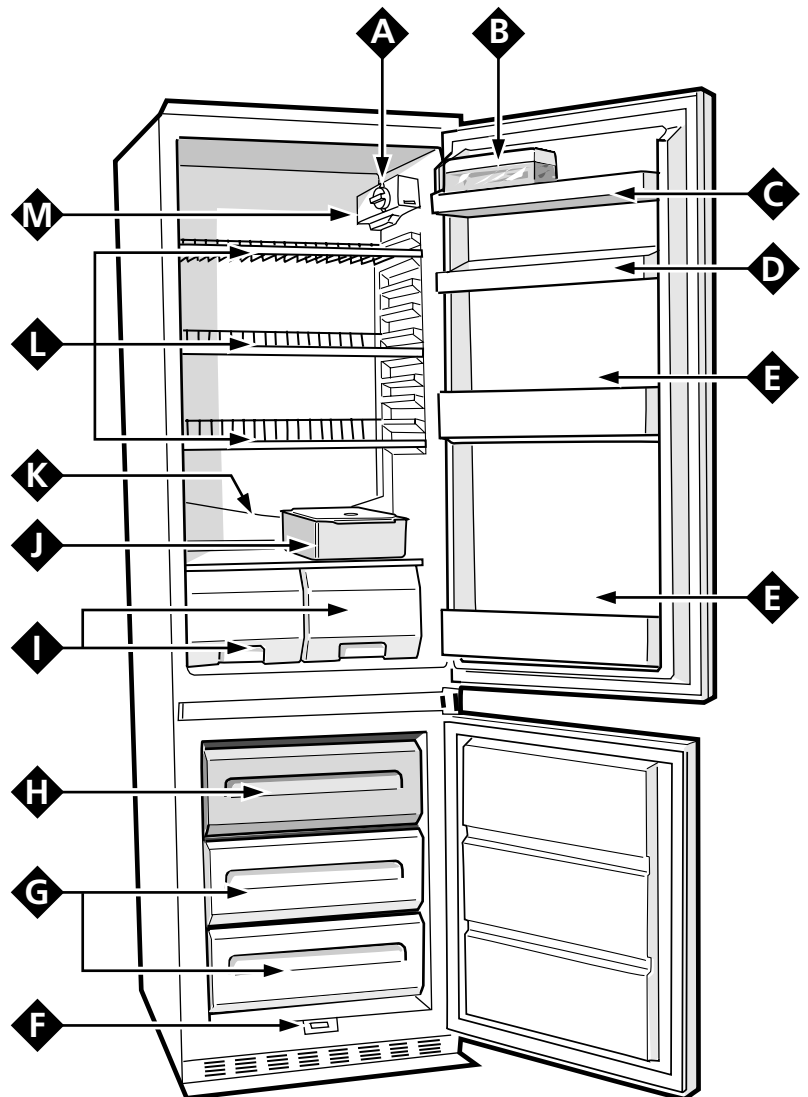
D Herausnehmbares Kippbord

E Abnehmbare Konsole für mittelgroße Flaschen, Milchpackungen, Getränkedosen usw

F Tauwasserableitung des Gefrierhauses

G Schubfach für die Lagerung tiefgekühlter Speisen

H Fach für das Einfrieren von Frisch-Speisen und die Lagerung von tiefgekühlten Speisen



Die erste Inbetriebnahme des Gerätes

ACHTUNG

Bitte warten Sie nach dem Aufstellen, bzw. nach einem Transport ca. 3 Stunden, bevor Sie das Gerät anschließen, um eine optimale Funktionsweise zu gewährleisten.

Bevor Sie das erste Mal Nahrungsmittel in den Kühlschrank oder in das Gefrierfach legen, reinigen Sie bitte den Innen-

raum mit lauwarmem Wasser und Bicarbonat. Nach Einstecken des Steckers in die Steckdose vergewissern Sie sich bitte, daß die Lampe aufleuchtet, stellen Sie dann den Temperaturregler "A" auf Position "3". Nach Ablauf einiger Stunden können die frischen Nahrungsmittel in den Kühlraum und die tiefgekühlten Speisen in das Gefrierfach eingeräumt werden.

Richtiger Gebrauch des Kühlschranks

Der Thermostat reguliert automatisch die Temperatur im Innern des Gerätes

1 = minimale Kühltemperatur

5 = maximale Kühltemperatur

Es sollten jedoch möglichst mittlere Temperaturwerte eingestellt werden.

Zur Optimierung des zur Verfügung stehenden Platzes und aus ästhetischen Gründen wurde die "Kühlzelle" bei diesem Gerät im Innern der Kühlraumrückwand angebracht. Bei in Betrieb befindlichem Gerät ist diese Wand demnach entweder mit einer Reifschicht, oder mit Wassertropfen be-

deckt, je nach dem, ob der Kompressor arbeitet, oder stillsteht. Das ist ganz normal ! Der Kühlschrank arbeitet korrekt.

Wird der Temperaturregler auf hohe Zahlen eingestellt, wie z.B. bei großen Kühlgutmengen oder bei hoher Raumtemperatur, ist es möglich, daß das Gerät ununterbrochen läuft, was eine Reifbildung auf der Rückwand des Kühlraums, und somit einen erhöhten Energieverbrauch zur Folge hat .

Um dies zu vermeiden genügt es, den Regler wieder auf niedrigere Zahlen zurückzustellen, damit das Gerät wieder normal und automatisch abtaut.

Tips zur zweckmäßigen Einlagerung von Lebensmitteln im Kühlraum

Nahrungsmittel	Lagerdauer	Lagerort
Fleisch und kochfertiger Fisch (ausgenommen,entschuppt,gewaschen) luftdicht verpackt in Polybeuteln oder in Folie	2 - 3 Tage	Im unteren Kühlraumbereich (unmittelbar über den Obst- und Gemüse- schalen)
Frischer Käse	3 - 4 Tage	Im unteren Kühlraumbereich (unmittelbar über den Obst- und Gemüse- schalen)
Eier	1 Monat	Eierbord in der Innentür
Butter und Margarine		Behälter in der Innentür
Gekochte oder vorgegarte Speisen (erkaltete Speisen in gut verschließbaren Behältern)	3 - 4 Tage	Alle Gitterroste
Wurst, abgepacktes Brot, Süßspeisen, Speck Gebäck, Schokolade	3 - 4 Tage	Alle Gitterroste
Getränke, Milch, Joghurt		Flaschenbord in der Innentür
Obst und Gemüse		Obst- und Gemüseschale

Was gehört nicht in den Kühlschrank?

Knoblauch (Geruch), Zwiebeln und Lauch

Bananen (werden schwarz)

Südfrüchte (besser ist Frischluft, z.B. auf dem Balkon)

Kartoffeln und Knollengewächse (nur im Dunkeln, keine Feuchtigkeit).

- Im Innern des Kühlraums zirkuliert die Luft auf natürliche Art; die kältere Luft drängt wegen des größeren Gewichts nach unten. Aus diesem Grunde sollten Fleisch und Käse über dem Gemüsefach aufbewahrt werden.
- Befolgen Sie unbedingt unsere Ratschläge für die maximalen Aufbewahrungszeiten, denn alle Nahrungsmittel, auch die frischesten, sind nur begrenzt haltbar.
- Beachten Sie auch bitte, daß es ein Irrtum ist, anzunehmen, daß sich gekochte Speisen länger halten, als rohe.
- Stellen Sie Flüssigkeiten niemals in offenen Behältern in den Kühlschrank, um zu verhindern, daß sich zuviel Feuchtigkeit und demzufolge übermäßig viel Reif bildet.
- Achten Sie darauf, Glas- oder Plastikbehälter, Nahrungsmittel usw. so in den Kühlschrankinnenraum einzustellen, daß sie die Kühlzelle (Kühlraumrückwand) nicht berühren. Hierdurch könnten die Nahrungsmittel beschädigt, der Stromverbrauch erhöht und die Bildung einer Reifschicht (auf Nahrungsmitteln, Behältern usw.) gefördert werden.
- Der Kühlraum ist mit praktischen herausziehbaren Abstellrosten (Abb. 1) versehen. Diese dank der entsprechenden Führungsschienen auch höhenverstellbaren Abstellroste ermöglichen eine Veränderung der Innenraumaufteilung gemäß Ihren Bedürfnissen.

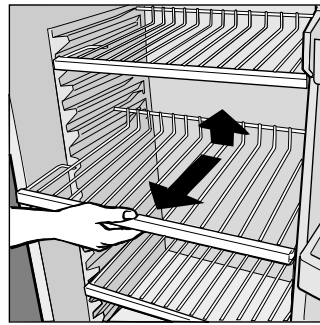


Abb. 1

So friere ich richtig ein

- Für das Verpacken von einzufrierenden Nahrungsmitteln sollte ein spezielles Handbuch zu Rate gezogen werden.

- Eine einmal, auch nur teilweise aufgetaute Speise darf auf keinen Fall noch einmal eingefroren werden: Sie muß (innerhalb 24 Stunden) verbraucht, d.h. gekocht werden. Das gekochte Gericht kann dann wieder eingefroren werden.
- Wenn Sie frische Nahrungsmittel einfrieren möchten, achten Sie bitte darauf, daß diese nicht mit bereits eingefrorenen oder tiefgefrorenen Speisen in Kontakt kommen. Lagern Sie frische Nahrungsmittel daher zunächst in das obere Fach ein, in welchem eine Gefrier-Temperatur bis unter -18°C herrscht; die ideale Temperatur für richtiges Einfrieren. Vergessen Sie nicht, daß die Haltbarkeit der Tiefkühlkost davon abhängt, wie schnell sie eingefroren wurde.
- Während des Einfrierens vermeiden Sie ein Öffnen des Gefrierteils.
- Frieren Sie täglich nur die Mengen ein, die in kg auf dem Schild links am Gemüsefach angegeben sind.

- Um eine optimale Konservierung und nachträglich ein optimales Auftauen zu gewährleisten, empfehlen wir, die Speisen in kleine Portionen abzufüllen; auf diese Weise tauen sie schnell und gleichmäßig auf. Beschriften Sie die Behälter mit Angaben wie Inhalt und Einfrier-Datum.
- Bitte öffnen Sie bei einem Stromausfall oder Defekt nicht die Tür des Gefrierteils; so zögern Sie einen Temperaturanstieg im Innern hinaus. Die eingefrorenen bzw. tiefgekühlten Speisen halten sich so unverändert ca. 9 - 14 Stunden.
- Stellen Sie keine vollen Glasflaschen ins Gefrierfach, da gefrierende Flüssigkeiten das Glas zum Explodieren bringen.
- Füllen Sie die Eiswürfelbehälter nur bis ca. $\frac{3}{4}$ ihres Volumens auf.
- Wenn die Raumtemperatur für einen längeren Zeitraum 14°C unterschreiten sollte, wird die für eine lange Haltbarkeit erforderliche Temperatur im Gefrierfach nicht vollständig erreicht, wodurch die Haltbarkeitsdauer geschmälert wird.

Tips zum Sparen

- Die richtige Installation

Das heißt fern von Hitzequellen, von direkter Sonneneinwirkung, in einem gut belüfteten Raum und unter Beachtung der im Abschnitt "Installationshinweise/Be- und Entlüftung" angegebenen Abstände.

DER TATSÄCHLICHE ENERGIEVERBRAUCH HÄNGT DAVON AB, WIE DAS GERÄT EINGESETZT WIRD UND WO ES AUFGESTELLT WIRD.

Die wurden in einem 560 mm tiefen Säulenschrank, die üblichsten Installationsverhältnisse für ein derartiges Gerät, vorgenommen.

- Die richtige Kühltemperatur

Zu große Kälte erhöht den Stromverbrauch.

- Lagern Sie niemals zuviel ein

Um eine einwandfreie Aufbewahrung der Speisen zu gewährleisten, muß die Kälte frei im Innern des Kühlraums zirkulieren können. Bei unsachgemäßer Befüllung ist dies nicht möglich und der Kompressor kühlt ständig nach.

- Halten Sie die Türen Ihres Kombigerätes geschlossen

Öffnen Sie die Türen Ihres Kombigerätes nur wenn es unbedingt nötig ist, denn bei jedem Öffnen geht Kälte verloren. Um die richtige Temperatur erneut zu erreichen, kühlt der Kompressor nach, was ebenfalls zu erhöhtem Stromverbrauch führt.

- Kontrollieren Sie die Dichtungen

Halten Sie diese elastisch und sauber, kontrollieren Sie, daß sie gut an den Türen anliegen, nur so lassen sie keine Kälte entweichen.

- Niemals warme Speisen

Ein Topf mit warmen Speisen erhöht sofort die Temperatur um einige Grade; lassen Sie sie erst auf Raumtemperatur abkühlen, bevor Sie sie in den Kühlschrank stellen.

- Eisschicht

Kontrollieren Sie die Eisschicht an den Wänden des Gefrierfachs. Tauen Sie Ihr Gerät sofort ab, wenn die Schicht zu dick geworden ist (siehe auch den nächsten Abschnitt "So halte ich das Gerät in Topform").

So halte ich das Gerät in Topform

Vor jedem Reinigungsvorgang ist es erforderlich, die Stromversorgung zu unterbrechen (Stecker herausziehen oder Hauptsicherung abstellen).

Abtauen

ACHTUNG: Der Kältekreis darf nicht beschädigt werden.

Verwenden Sie zwecks Beschleunigung des Abtauprozesses keine mechanischen Vorrichtungen oder anderen Werkzeuge, sondern befolgen Sie genau die Angaben des Herstellers.

Wie taut man den Kühlraum ab

Das Abtauen erfolgt automatisch und das Tauwasser wird mittels einer Tropfrinne aufgefangen und durch das Ablaufloch (Abb. 1) abgeleitet, wo es aufgrund der vom Kompressor ausgestrahlten Hitze verdampft. Das Ablaufloch, das sich hinter dem Gemüsefach befindet, muß jedoch regelmäßig gereinigt werden, damit das Wasser ordnungsgemäß ablaufen kann.

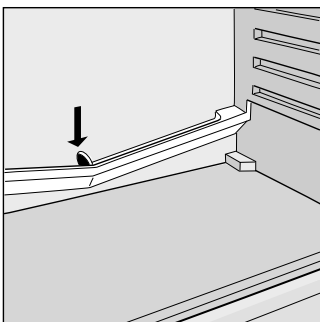


Abb. 2

Wie taut man das Gefrierfach ab

- Entfernen Sie ab und zu die Reifschicht mit Hilfe des beiliegenden Plastik-Kratzers (absolut nicht mit Messern oder Metallgegenständen).

- Ist die Eisschicht stärker als 5 mm muß abgetaut werden. Stellen Sie hierzu den Temperaturregler "A" auf das Symbol ● (Abb. 3); umwickeln Sie die tiefgekühlten Nahrungsmittel mit Zeitungspapier und lagern Sie diese im Kühlraum oder an einem kühlen Ort. Lassen Sie die Tür bis zum völligen Abtauen der Reifschicht offenstehen; zur Beschleunigung kann eine Schale mit lauwarmem Wasser in das Fach gestellt werden.

Das Abtauwasser kann, wie auf Abb. 4 veranschaulicht, aufgefangen werden.

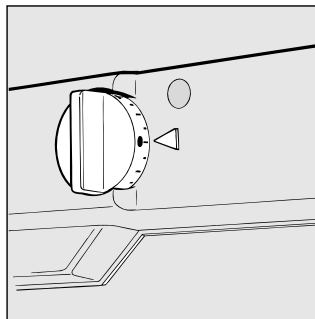


Fig. 3

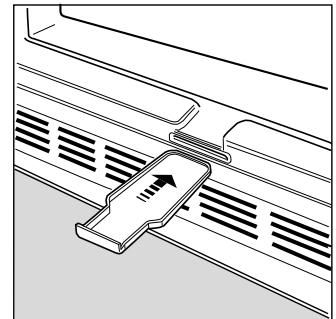


Fig. 4

Reinigung und Pflege

Vor jedem Reinigungsvorgang ist die Stromversorgung des Gerätes zu unterbrechen (Stecker herausziehen oder Hauptsicherung abschalten).

- Das Material aus dem Ihr Gerät hergestellt wurde, ist hygienisch einwandfrei und überträgt keine Geruchsstoffe. Um diese Vorzüge beizubehalten, ist es notwendig, daß die Nahrungsmittel immer gut geschützt und verschlossen gelagert werden, um nur schwer entfernbare Flecken und unangenehme Geruchsbildung zu vermeiden.

- Nur Wasser und Bicarbonat: Zur Reinigung der Innen- und Außenteile verwenden Sie bitte nur einen weichen Schwamm, getränkt mit lauwarmem Wasser und Natriumbicarbonat, welches außerdem auch ein ausgezeichnetes Desinfektionsmittel ist. Wenn Sie keines zur Hand haben, nehmen Sie eine neutrale Seife (z.B. Marseille- oder Kernseife).

- Niemals zu benutzen sind: Scheuermittel, Weißmacher, Ammoniak, Benzin oder sonstige Lösungsmittel.

- Alle herausnehmbaren Teile können in einer warmen Spülmittellauge eingeweicht werden, diese dann mit klarem Wasser nachspülen und vor Wiedereinsetzen sorgfältig trocknen.

- Um auf der Rückseite eine Staubansammlung, die die Funktionsweise nachträglich beeinflussen könnte, zu vermeiden, muß auch diese regelmäßig und mit besonderer Vorsicht gereinigt werden. Verwenden Sie hierzu einen Staubsauger.

- Sollte das Gerät für längere Zeit abgeschaltet werden, z.B. während der Sommerferien, ist es ratsam, es innen sorgfältig zu reinigen und die Tür vorstehen zu lassen, um Schimmelbildung oder die Bildung schlechter Gerüche zu vermeiden.

- Wie tauscht man die Innenlampe aus? Am hinteren Teil des Thermostatengehäuses befindet sich die Birne für die Innenbeleuchtung. Bevor Sie diese austauschen, ziehen Sie den Stecker aus der Steckdose; schrauben Sie hierauf die defekte Birne heraus und ersetzen Sie diese durch eine neue, die nicht stärker als 15 Watt sein darf. (Siehe Abb. 5).

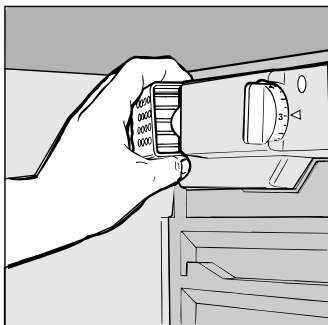


Abb. 5

Gibt's ein Problem?

Das Gerät funktioniert nicht

Bitte kontrollieren Sie, ob:

- die Hauptsicherung eingeschaltet ist;
- der Stecker richtig in der Steckdose steckt;
- die Steckdose in Ordnung ist defekt ist; kontrollieren Sie dies, indem Sie den Stecker in eine andere Steckdose stecken.

Kühlraum und Gefrierfach kühlen unzureichend

Bitte kontrollieren Sie, ob:

- die Türen richtig schließen oder die Dichtungen beschädigt sind;
- die Türen vielleicht zu lange offenstehen;
- der Temperaturregler richtig eingestellt ist;
- der Kühlraum oder das Gefrierfach nicht überladen wurde.

Im Kühlraum gefrieren Nahrungsmittel

Bitte kontrollieren Sie, ob:

- der Temperaturregler richtig eingestellt ist;
- die Nahrungsmittel an die Rückwand (Kühlzelle) anstoßen.

Der Motor läuft ständig

Bitte kontrollieren Sie, ob:

- die Türen richtig geschlossen wurden, oder für längere Zeit offengeblieben sind;
- die Außentemperatur sehr hoch ist;
- der Temperaturregler richtig eingestellt ist.

Das Gerät macht zu viel Lärm

Das im Innern des Geräts befindliche Kühlgas erzeugt ein leichtes Geräusch, auch bei Stillstand des Kompressors (das ist kein Defekt).

Bitte kontrollieren Sie, ob:

- Ihr Gerät gerade steht;
- es zwischen Möbelteilen oder Gegenständen steht, die vibrieren und daher Lärm verursachen.


Auf dem Kühlraumboden sammelt sich Wasser an

Kontrollieren Sie, ob:

- der Tauwasserablauf nicht verstopft ist (siehe Abb. 2).

Sollte trotz aller Kontrollen das Gerät nicht funktionieren und der von Ihnen festgestellte Fehler weiter bestehen bleiben, dann fordern Sie bitte den nächstgelegenen technischen Kundendienst an und teilen Sie dort zusammen mit Ihrer Fehlerbeschreibung folgende Daten mit: die Modellbezeichnung (Mod.), die entsprechenden Nummern (S/N), die auf dem Schild unten links neben dem Gemüsefach angegeben sind (siehe untenstehende Beispiele).

Mod. RG 2330		TI	Cod. 93139180000		S/N 704211801	
240 V-	Hz	150 W	W	Fuse	A	Max 15
Total	340	75			Freez. Capac	Class
Gross Bruto		Gross Bruto		Net Util Utile	Gross Bruto	Poder de Cong
					kg/24 h	4,0
						Clase N
Compr. Syst.	R 134 a	Test Pressure	HIGH-235			
Kompr.	kg 0,090	P.S.-I.	LOW 140			
Made in Italy 13918						



Beauftragen Sie auf keinen Fall einen nicht befugten Kundendienst und lassen Sie ausschließlich Original-Ersatzteile einbauen.

De veiligheid, een goede gewoonte

BELANGRIJK

Lees de inhoud van deze gebruiksaanwijzing aandachtig door aangezien hij belangrijke instructies bevat betreffende de veiligheid van installeren, gebruik en onderhoud.

Deze combinatie is vervaardigd volgens de internationale veiligheidsnormen die gericht zijn op het beschermen van de gebruiker. Dit apparaat heeft het merkteken IMQ verworven, dat door het Italiaanse Instituut van Kwaliteit alleen wordt uitgereikt aan apparaten die voldoen aan de normen van de CEI, de Italiaanse Elektrotechnische Commissie.

1. Dit apparaat mag niet buiten worden geïnstalleerd, zelfs niet onder een dakje; het is uiterst gevaarlijk het bloot te stellen aan regen en onweer.
2. Het mag alleen door volwassenen worden gebruikt en alleen voor het bewaren van etenswaren, volgens de gebruiksaanwijzingen in dit handboekje.
3. Raak het apparaat nooit aan als u blootsvoets bent of met natte handen of voeten.
4. Wij raden het gebruik van verlengsnoeren en dubbelstekkers af. Als de koelkast tussen meubelen in wordt geïnstalleerd, controleer dan dat de kabel niet krom of onder gevaarlijke druk ligt.
5. Trek nooit aan de kabel of aan de koelkast zelf om de stekker uit het stopcontact te halen: dit is uiterst gevaarlijk.
6. Raak de verkoelingselementen binnen in de koelvriescombinatie nooit aan, vooral niet met natte handen; u kunt zich branden of verwonden. Stop geen ijsblokjes in uw mond zodra het uit de freezer komt; u riskeert zich te branden.

7. Sluit altijd eerst de stroom af voordat u overgaat tot reinigen of onderhoud; het is namelijk niet voldoende de temperatuurknop op de positie "●" te zetten om ieder elektrisch contact te elimineren.

8. Voordat u uw oude koelkast weg laat halen, maak het slot onklaar om te vermijden dat spelende kinderen erin opgesloten worden.

9. Voordat u er de technische dienst bij haalt als er een storing optreedt, controleer eerst in het hoofdstuk "Is er een probleem?" of het mogelijk is dit probleem te verhelpen. Probeer niet zelf de reparatie uit te voeren door te trachten toegang te krijgen tot de interne onderdelen.

10. Als uw voedingskabel vervangen moet worden, moet u zich tot onze Technische Dienst wenden. In sommige gevallen zijn de aansluitingen uitgevoerd met speciale contacten; in andere gevallen is het noodzakelijk een speciaal gereedschap te gebruiken teneinde toegang te krijgen tot de verbindingen.

11. Gebruik geen elektrische apparaten in het bewaarvak van de etenswaren tenzij van het soort dat door de fabrikant wordt aangeraden.

12. Als het apparaat op is moet het veilig worden gemaakt voordat het definitief wordt weggedaan, aangezien het isolerende piepschuim cyclopentaangas bevat en zich eventueel R600a gas (isobutaan) in het koelcircuit bevindt. Wendt u zich voor deze ingreep tot uw handelaar of tot de betreffende plaatselijke autoriteit.

Het installeren

Voor het goed functioneren en zuinig energieverbruik is het belangrijk dat het installeren op de juiste wijze wordt uitgevoerd.

Ventilatie

De compressor en de condensator geven warmte af en vragen dus om een goede ventilatie. Het apparaat moet dus geplaatst worden in een vertrek met een raam of buitendeur, die de nodige luchtvervangingsgaranderen. Het vertrek mag niet vochtig zijn.

Let erop gedurende het installeren dat de ventilatieroosters van het apparaat niet bedekt of verstopt worden.

Ver van de hitte

Plaats het apparaat niet op een zonnige plek, naast het fornuis of dergelijke.

Electrische aansluiting en aarding

Controleer om te beginnen of de gegevens op het typeplaatje, linksonder naast de groentenlade, overeenkomen

met die van het elektrische net van uw woning en of het stopcontact voorzien is van een aardleiding zoals voorgeschreven door de wet voor de veiligheid van installaties 46/90. Als de aardleiding ontbreekt wijst de Fabrikant iedere aansprakelijkheid af. Gebruik geen dubbelstekkers of adapters.

Plaats het apparaat op zodanige wijze dat het stopcontact waarmee het is verbonden gemakkelijk bereikbaar is.

Is het vermogen voldoende?

Het stopcontact moet in staat zijn de maximum lading van het vermogen van het apparaat te verdragen; deze is aangegeven op het typeplaatje linksonder naast de groentenlade.

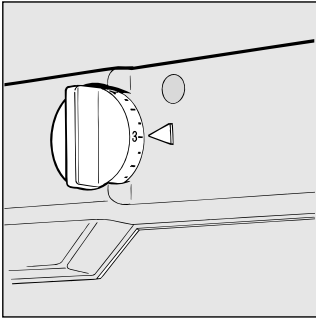
Voor de elektrische aansluiting

Houd het apparaat vertikaal gedurende het vervoer en, voor het goed functioneren, wacht minstens 3 uren voordat u het aansluit.

Van dichtbij gezien

A Temperatuurknop

Deze knop regelt de temperatuur van de twee afdelingen op verschillende posities:



- de koelkast is uit;
- 1 minder koud;
- 5 kouder

B Rekje voor roombter, tubes, enz. (Bij sommige modellen wordt dit accessoire niet geleverd)

C Uitneembaar bakje voor kleine voorwerpen met eierrek

D Uitneembaar bakje voor kleine voorwerpen

E Uitneembaar flessenrek voor flessen, melkpakken, blikken, sapjes in pak, etc

F Afvoersysteem voor het dooiwater

G Korven voor het conserveren van de ingevroren etenswaren

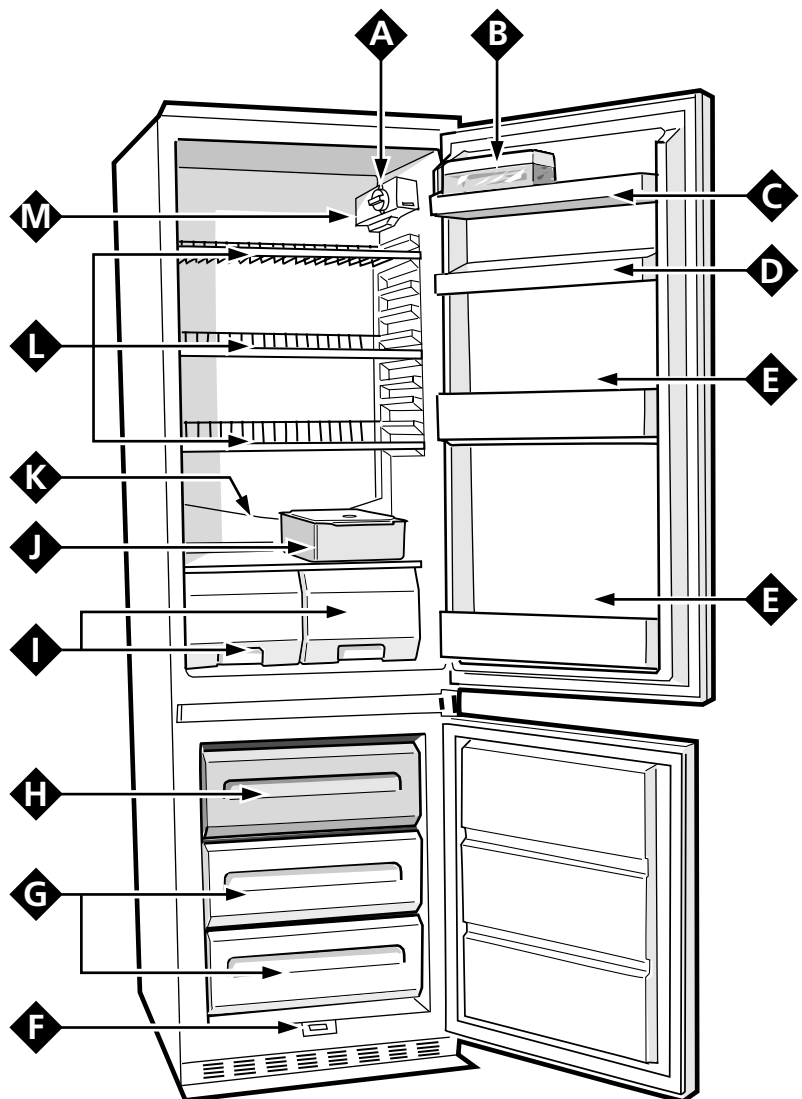
H Ruimte voor het invriezen van verse etenswaren en voor het conserveren van diepvriesproducten

I Laden voor fruit en groenten

J Vlees/kaasdoos (Bij sommige modellen wordt dit accessoire niet geleverd)

K Afvoergootje voor dooiwater

L Uitneembare rekken die in hoogte verstelbaar



zijn

M Lamp voor het verlichten van de koelkast

Het inschakelen van het apparaat

BELANGRIJK

Houd na het transport het apparaat vertikaal geplaatst en wacht, voor het goed functioneren, ongeveer 3 uren voordat u het aansluit.

Voordat u etenswaren in de koelkast of freezer plaatst, moet de binnenkant met lauw water en soda gewassen worden. Nadat u de stekker in het stopcontact heeft gestoken moet de verlichting aan gaan en draait u de temperatuurknop "A" op de positie "3". Na enkele uren kunt u de verse etenswaren in de koelkast plaatsen en de diepvriesproducten in de freezer.

De beste gebruikmaking van de koelafdeling

De thermostaatknop regelt automatisch de temperatuur in de apparaat:

1 = minder koud

5 = kouder

Wij raden een gemiddelde stand aan.

Voor het creëren van ruimte en voor het esthetische aspect bevindt het verkoelingselement zich in de achterwand van de koelafdeling. Deze wand wordt met ijs of waterdruppels bedekt gedurende het gebruik van het apparaat al naar

gelang de compressor in functie is of in rust. Maakt u zich geen zorgen! De koelkast voert zijn normale taak uit.

Als u de knop op een hoog nummer zet, met veel etenswaren in de koelkast en een hoge kamertemperatuur, dan kan het apparaat in werking blijven, hetgeen de vorming van ijs op de verkoelende achterwand begunstigt met hieruitvolgend hoger energieverbruik.

Om dit te voorkomen kunt u de thermostaatknop op een lager nummer zetten, zodat het apparaat automatisch regelmatig de ijs ontdooid.

Gids voor het plaatsen en conserveren van de etenswaren in de koelafdeling

Etenswaren	Bewaartijd	Plaatsing in koelkast
Vlees en vis (in zakjes of plastic folie)	2 of 3 dagen	In de bak boven de groenten-la (koelste plaats van de koelkast)
Kaas	3 of 4 dagen	In de bak boven de groenten-la (koelste plaats van de koelkast)
Eieren	1 maand	In het eierrek in de deur
Boter en margarine		In de botervloot in de deur
Gekookt voedsel (goed afgedekt en reeds afgekoeld)	3 of 4 dagen	Op een willekeurig rek
Rauw beleg, brood, chocolade, taartjes, tomaten enz.	3 of 4 dagen	In het flessenrek in de deur
Flessen, melk, frisdranken, yoghurt		In de overeenkomstige deurrekken
Fruit en groenten		In de groenten-la

Wat niet in de koelkast gaat

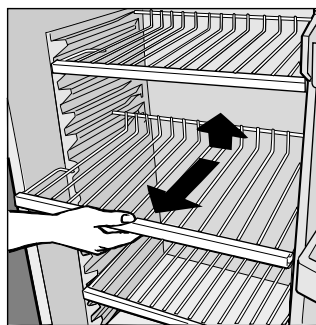
Knoflook (vanwege de reuk), uien en prei.

Bananen (worden bruin).

Citrusvruchten (beter buiten, op het balkon).

Aardappelen en knollen (moeten donker en droog liggen).

- In de koelkast circuleert de lucht op natuurlijke wijze en de koudere lucht daalt omdat hij zwaarder is. Daarom moeten vlees en kaas boven de groentenlade geplaatst worden.
- Volg onze aanwijzingen voor de maximum conservatietijd zorgvuldig: geen enkel type voedsel, hoe vers ook, blijft heel lang goed.
- In tegenstelling tot wat over het algemeen geloofd wordt, blijven gekookte etenswaren niet langer goed dan rauwe etenswaren.
- Laat geen onafbedekte vloeistoffen in de koelkast staan aangezien deze de vochtigheid verhogen en dus ijsvorming bevorderen.
- Plaats geen containers (plastic, glas) of voedsel in contact met het verkoelingselement (achterwand). Dit kan het voedsel beschadigen, energieverbruik verhogen en de condensvorming op de etenswaren en containers bevorderen.
- De koelkast is voorzien van praktische, uitneembare rekken (afb.1) die in hoogte versteld kunnen worden dankzij de gleuven. Het is dus mogelijk ook hoge containers en voedsel van grote afmetingen te plaatsen.



Afb. 1

Invriezen

- **Raadpleeg een gespecialiseerd boekje voor de voorbereiding van in te vriezen etenswaren.**
- reeds ontdooide etenswaren, ook al zijn ze slechts gedeeltelijk ontdooid, mogen niet meer ingevroren worden: u moet het koken en opeten (binnen 24 uren) of weer invriezen.
- In te vriezen verse etenswaren moeten niet in contact staan met reeds ingevroren of diepvriesproducten, maar moeten geplaatst worden in het bovenste vak waar de temperatuur daalt tot -18°C hetgeen ideaal is voor goed invriezen. Vergeet niet dat een goede conservatie afhangt van de snelheid waarmee wordt ingevroren.
- Open de deur van de freezer niet gedurende het invriezen.
- De maximum dagelijkse hoeveelheid die u kunt invriezen is aangegeven op het typeplaatje links van de groentenlade.
- Voor de beste resultaten van invriezen en ontdooien raden wij aan de etenswaren in kleine porties te verdelen zodat ze snel en gelijkmatig bevroren. Zet de datum en de inhoud op de verpakking.

- Mocht de stroom uitvallen, open dan de deur van de freezer niet teneinde de temperatuur binnenin niet te verhogen. Op deze manier blijven de diepvriesproducten voor ongeveer 12-14 uren zonder verandering geconserveerd.
- Zet geen volle flessen in de freezer: alle vloeistoffen zetten uit bij het invriezen en de flessen kunnen dus breken.
- Vul de bakjes van de ijsblokjes tot $3/4$ van hun hoogte.
- Als de kamertemperatuur voor langere tijd lager dan 14°C blijft, worden de temperaturen die noodzakelijk zijn voor het langdurig conserveren in de freezer niet helemaal bereikt en de conservatieperiode wordt dus korter.

Raadgevingen voor energiebesparing

- Installeer op de juiste wijze

Dat wil zeggen ver weg van warmtebronnen, van rechtstreeks zonlicht, in een goed geventileerd vertrek en op de afstanden aangegeven in de paragraaf "Het installeren/De ventilatie".

HET EFFECTIEVE ENERGIEVERBRUIK HANGT AF VAN DE WIJZE WAAROP HET APPARAAT WORDT GEBRUIKT EN VAN DE PLAATS WAAR HET STAAT.

De energietests zijn uitgevoerd in kolommen met een diepte van 560 mm hetgeen de meest normale conditie van installatie is.

- De juiste koude

Te koud verhoogt het energieverbruik.

- Laad hem niet te vol

Teneinde de etenswaren goed te conserveren moet de koude lucht vrijelijk circuleren binnen in de koelkast. Hem te vol laden betekent dat u de circulatie belemmert terwijl u de compressor voortdurend laat werken.

- Met dichte deuren

Open uw koelkast zo min mogelijk omdat iedere keer een hoeveelheid koude lucht ontsnapt. De motor moet weer werken om de temperatuur op peil te brengen en dit kost energie.

- Let op de afdichtingen

Houd ze schoon en efficiënt zodat ze goed aan de deur aansluiten; zo laten ze geen koude ontsnappen.

- Geen warme gerechten

Een warme pan in de koelkast verhoogt de temperatuur onmiddellijk met een paar graden; laat de pan afkoelen voordat u hem in de koelkast plaatst.

- Ijs in de freezer

Controleer de dikte van het ijslaagje op de wanden van de freezer en ontdooi hem meteen als het ijslaagje te dik is (zie verderop "Hoe onderhoud ik hem").

Hoe onderhoud ik hem

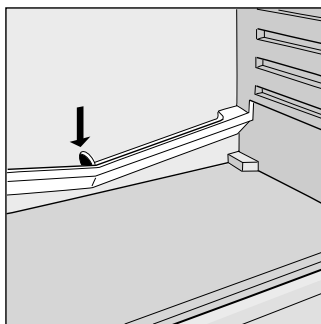
Alvorens de reinigingswerkzaamheden uit te voeren, dient u de stroomtoevoer te verbreken (door de stekker uit het stopcontact te nemen of de hoofdschakelaar van uw woning uit te schakelen)

Ontdooien

BELANGRIJK: let erop dat u het koelcircuit niet beschadigt. Gebruik geen mechanische middelen of andere voorwerpen om het ontdooiingsproces te versnellen, maar alleen die door de fabrikant worden aanbevolen.

Hoe ontdooi ik de koelkast.

Dit apparaat ontdooit automatisch en het water wordt opgevangen en naar de afvoer aan de achterkant gevoerd (afb.2) waar de warmte van de compressor het verdampt. Het enige dat u regelmatig moet doen is het afvoergat schoonmaken; dit bevindt zich achter de groentenlade.



Afb. 2

Hoe ontdooi ik de freezer

- Verwijder regelmatig de ijs met het bijgeleverde schrapertje (geen messen of metalen voorwerpen).

- Als de ijs dikker is dan 5mm moet er ontdooid worden.

Ga als volgt te werk: zet de temperatuurknop A op de positie ● (zie fig. 3); pak de inhoud van de freezer in kranten en leg het in de koelkast of op een koele plaats. Laat de deur open staan zodat alle ijs verdwijnt, ook met behulp van bakjes met lauwwater.

Het apparaat is voorzien van een speciaal systeem dat het mogelijk maakt het dooiwater op te vangen in een bak die men onder het apparaat plaatst (zie fig. 4).

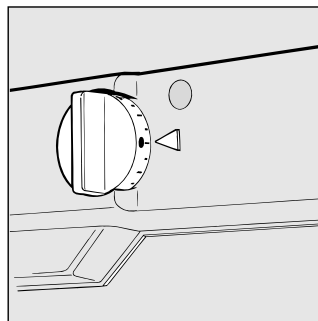


Fig. 3

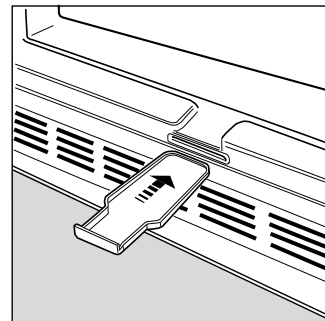
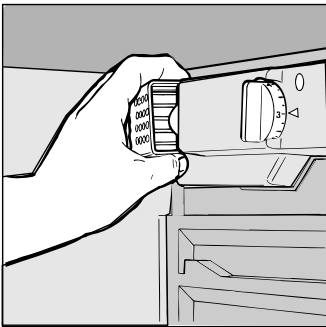


Fig. 4

Speciale reiniging en onderhoud

Sluit altijd eerst de stroom af.

- De materialen van de vries-koelkast zijn van hygiënisch materiaal gemaakt en geven geen geuren af, maar om dit zo te houden moeten de etenswaren altijd goed afgedekt zijn om eventuele vlekken of luchtjes te vermijden.
- Alleen water en soda. Zowel voor de buitenkant als voor de binnenkant gebruikt u een spons met lauw water en soda, hetgeen bovendien een goede ontsmetter is. Als u dit niet in huis heeft kunt u een neutrale zeep gebruiken.
- Wat niet te gebruiken. Nooit schuurmiddelen, nooit bleekwater, nooit ammoniak. Ten strengste verboden zijn oplosmiddelen.
- Leg alle onderdelen die verwijderd kunnen worden in een lauw sop. Goed spoelen en afdrogen vòòr het weer op hun plaats zetten.
- En de achterkant? Hier verzamelt zich stof, hetgeen de goede functionering van het apparaat kan belemmeren. Gebruik de slang van uw stofzuiger op midden-sterkte voor het verwijderen van de stof. Ga voorzichtig te werk!
- Bij langdurig niet in gebruik zijn. Als u besluit de koelkast uit te schakelen, maak dan de binnenkant schoon en laat de deuren open staan, ander kunnen zich luchtjes en schimmel ontwikkelen.
- Hoe vervang ik het lampje. Dit bevindt zich achter de thermostaatdoos. Sluit de stroom af, schroef het doorgebrachte lampje los en vervang het met een nieuw lampje van niet meer dan 15 W, zoals aangegeven in afbeelding 5.



Afb. 5

Er is een probleem

De koelkast functioneert niet.

Heeft u gecontroleerd of:

- de zekering is doorgeslagen;
- de stekker niet goed in het stopcontact zit;
- het stopcontact niet werkt; probeer de stekker in een ander stopcontact.

De koelkast en de freezer zijn niet koud genoeg.

Heeft u gecontroleerd of:

- de deuren niet goed sluiten of de afdichtingen versleten zijn;
- de deuren langdurig open zijn geweest;
- de temperatuurknop niet op de juiste positie staat;
- de koelkast of de freezer te vol zijn.

De etenswaren in de koelkast bevroren.

Heeft u gecontroleerd of:

- de temperatuurknop niet op de juiste positie staat;
- de etenswaren tegen de achterwand aan staan, die het koudst is.

De motor blijft functioneren.

Heeft u gecontroleerd of:

- de deuren niet goed gesloten zijn of lang opengelaten;
- de buitentemperatuur hoog is;
- de temperatuurknop niet op de juiste positie staat.

Het apparaat maakt teveel lawaai.

Het verkoelende gas produceert een licht geluid ook als de compressor stil staat (dit is geen gebrek).

Heeft u gecontroleerd of:


- de koelkast niet goed horizontaal staat;
- naast meubelen of voorwerpen staat die trillen of geluid maken.

Er is water op de bodem van de koelkast.

Heeft u gecontroleerd of:

- het afvoergat verstopt is (zie afb. 2).

Als ondanks alle controles het apparaat niet functioneert en het door u geconstateerde gebrek er nog steeds is, wend u zich dan tot een erkende installateur met deze informatie: het soort gebrek, het codenummer van het model (Mod.) en de betreffende nummers (S/N) op het typeplaatje dat zich linksonder naast de groentelade bevindt (zie de hier volgende voorbeelden).

Mod. RG 2330		TI	Cod. 93139180000	S/N 704211801		
230 - 240 V-	50 Hz	150 W	11 W	Fuse	A	Max 15
Total	340	75		Freez.	Capac	Class
Gross Bruto Brut		Gross Bruto Brut	Net Util Utile	Gross Bruto Brut	Poder de Cong	Clase N
Compr. Syst.	R 134 a	Test	Pressure HIGH-235		kg/24 h	Classe
Kompr.	kg 0,090	P.S.-I.	LOW 140		4,0	
Made in Italy			13918			

Wend u zich nooit tot een niet-erkende installateur en weiger niet-originele onderdelen.

La seguridad, una buena costumbre

ATENCIÓN

Lea atentamente las advertencias contenidas en este folleto, pues le proporcionará importantes indicaciones sobre la seguridad de la instalación, de uso y de mantenimiento.

Este aparato ha sido fabricado en conformidad con las normas internacionales de seguridad, cuyo objeto es proteger al consumidor.

Ha obtenido además la marca IMQ, otorgada por los técnicos del Instituto Italiano de Calidad, solo a los aparatos que cumplen las normas del CEI (Comité Electrotécnico Italiano).

1. Este aparato no se debe instalar al aire libre, ni siquiera si el lugar está al reparo de un cobertizo; es muy peligroso dejarlo expuesto a la lluvia o a las tormentas.
2. Lo deben usar solamente los adultos y exclusivamente para conservar y congelar alimentos siguiendo las instrucciones de uso escritas en este manual.
3. No tocar ni maniobrar nunca el aparato con los pies desnudos o con las manos o pies mojados.
4. No se aconseja usar prolongaciones o enchufes múltiples. Si el refrigerador se instala entre muebles, controlar que el cable no sufra pliegues o compresiones peligrosas.
5. No tirar nunca del cable o del refrigerador para desconectar la clavija del tomacorriente de la pared: es muy peligroso.
6. No tocar las partes internas refrigerantes, sobre todo con las manos mojadas, ya que se pueden quemar o herir. No introducir en la boca cubitos de hielo apenas quitados del

congelador ya que se corre el riesgo de quemaduras.

7. No hacer limpieza ni mantenimiento sin haber desconectado antes la clavija; en efecto no basta llevar el botón de regulación de la temperatura a la posición "●" para eliminar todo contacto eléctrico.

8. Antes de hacer retirar el refrigerador anterior, poner fuera de uso su eventual cerradura para evitar que los niños, jugando, puedan quedar encerrados dentro del aparato.

9. En caso de avería, antes de llamar al servicio de asistencia, controlar el capítulo "Algunos problemas" para verificar si es posible eliminar el eventual inconveniente. No intentar reparar la avería tratando de acceder a las partes internas.

10. Cuando se deba sustituir el cable de alimentación, dirigirse a nuestros Centros de Asistencia. En algunos casos las conexiones se realizan con terminales especiales, en otros casos es necesario el uso de una herramienta especial para acceder a las conexiones.

11. No use aparatos eléctricos dentro del compartimiento conservador de alimentos si los mismos no son del tipo recomendado por el fabricante.

12. Al finalizar la vida funcional del aparato – que contiene gas ciclopentano en la espuma aislante y eventualmente gas R600a (isobutano) en el circuito refrigerante – el mismo se deberá asegurar contra pérdidas antes de enviarlo al basurero. Para esta operación dirigirse al comerciante o al Ente Local encargado.

Instalación

Para garantizar un buen funcionamiento y un mínimo consumo de electricidad es importante que la instalación se realice correctamente.

La aireación

El compresor y el condensador emiten calor y por ello requieren una buena aireación. No son adecuados los ambientes con poca ventilación. Por lo tanto, el aparato se debe instalar en un ambiente que posea una apertura (ventana o puertaventana) que asegure el necesario intercambio de aire. Y que no sea demasiado húmedo.

Tener cuidado, durante la instalación, de no cubrir u obstruir las rejillas que permiten la buena ventilación del aparato.

Lejos del calor

Evitar colocar el aparato en un lugar expuesto directamente a la luz solar, junto a la cocina eléctrica o similares.

Conexión eléctrica y puesta a tierra

Antes de proceder a la conexión eléctrica, controlar que el voltaje indicado en la placa de características, colocada abajo y a la izquierda junto al recipiente para verduras, corresponda con la de la instalación de su casa, y que la toma de corriente posea una regular puesta a tierra, de acuerdo a lo prescripto por la ley sobre la seguridad de las instalaciones 46/90. Si no existe la puesta a tierra, el Fabricante declina toda responsabilidad. No usar tomas múltiples o adaptadores.

Coloque el aparato de modo tal que se pueda acceder fácilmente al toma al cual está conectado.

¿La potencia es insuficiente?

El tomacorriente eléctrico debe ser capaz de soportar la carga máxima de potencia del aparato, indicada en la placa de características ubicada abajo y a la izquierda junto al recipiente de verduras.

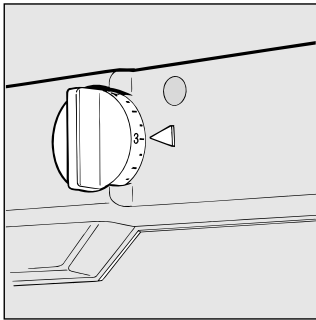
Antes de conectarlo eléctricamente

Después del transporte, colocar el aparato verticalmente y esperar 3 horas como mínimo antes de conectarlo al tomacorriente, para permitir un correcto funcionamiento.

Visto desde cerca

A Botón para la regulación de la temperatura

Este botón permite regular la temperatura de las dos secciones, en distintas posiciones:



- la nevera está apagada;
- 1 menos frío;
- 5 más frío.

B Cajón para mantequilla, latas pequeñas, tubos, etc. (No hay este accesorio en algunos modelos)

pequeñas, tubos, etc. (No hay este accesorio en algunos modelos)

C Balconcito con huevera

D Balconcito porta-objetos

E Balconcito para botellas, leche en cartón, bebidas envasadas o en cartones, etc.

F Sistema de drenaje para la eliminación del agua de descongelación

G Compartimiento para conservación de los alimentos congelados

H Compartimiento para congelación de alimentos frescos y conservación de alimentos ya congelados

I Recipientes para fruta y verdura

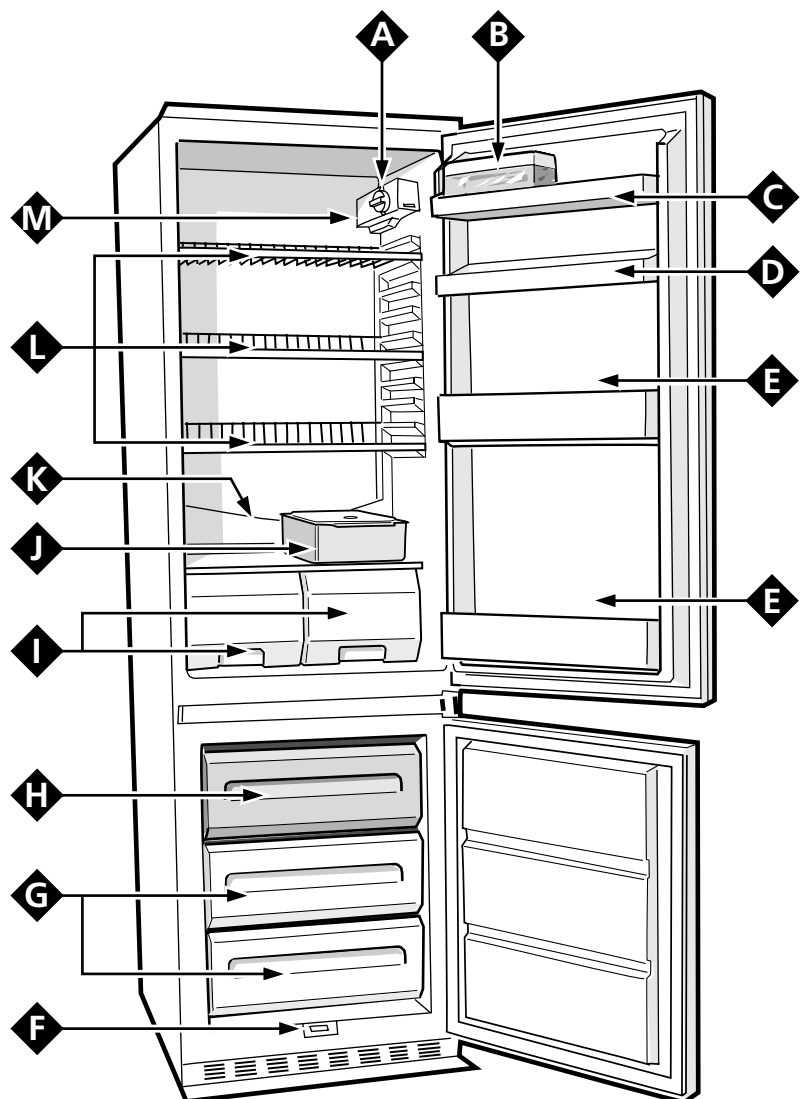
J Cajón para carne y queso

(No hay este accesorio en algunos modelos)

K Colector de agua de descongelación

L Rejillas extraíbles y regulables en altura

M Lámpara de iluminación del compartimiento frigorífico



Como poner en marcha el aparato

ATENCIÓN

Después del transporte, para favorecer un buen funcionamiento, colocar el aparato verticalmente y esperar aproximadamente 3 horas antes de conectarlo a la toma de corriente.

Antes de colocar los alimentos en el refrigerador o en el congelador, limpiar bien el interior con agua tibia y bicarbonato.

Después de haber conectado la clavija a la toma de corriente verificar que la lámpara de iluminación esté encendida, luego girar el botón para la regulación de la temperatura "A" hasta la posición "3" y después de algunas horas podrá introducir los alimentos frescos en la sección nevera y los congelados en el congelador.

Como utilizar lo mejor posible la sección nevera

El termóstato regula automáticamente la temperatura en el interior del aparato.

1 = menos frío

5 = más frío

Se aconseja, siempre, una posición intermedia

Para aumentar el espacio y mejorar la disposición y el aspecto estético, este aparato posee la "parte refrigerante" ubicada dentro de la pared posterior de la sección nevera.

Dicha pared, durante el funcionamiento, se presentará cubierta de escarcha, o de gotitas de agua según si el compresor

está en funcionamiento o en pausa. ¡No se preocupe por ello! El refrigerador está trabajando normalmente.

Si se coloca el botón en números altos, con cantidades notables de alimentos y con una temperatura ambiente elevada, el aparato puede funcionar continuamente favoreciendo la formación de escarcha en la pared posterior refrigerante con el consiguiente aumento de consumo de energía eléctrica.

Para evitar este inconveniente es suficiente mover el botón del termóstato hacia los números más bajos para permitir al aparato una regular descongelación automática.

Guía para la colocación y la conservación de los alimentos en el compartimiento frigorífico

Alimento	Tiempo de conservación	Colocación en el frigorífico
Carne y pescado limpios (envolver en bolsas u hojas de plástico)	2 ó 3 días	En el cajón situado en la parte más baja (zona ms fría del frigorífico)
Queso fresco	3 ó 4 días	En el cajón situado en la parte más baja (zona ms fría del frigorífico)
Huevos	1 mes	En la repisa correspondiente de la contrapuerta
Mantequilla y margarina		En la repisa de la contrapuerta
Alimentos cocinados (introducir en recipientes y esperar a que se enfríen)	3 ó 4 días	En cualquier rejilla
Salumi crudi, pane in cassetta, cioccolata, pasticcini alla crema, pomodori, ecc.	3 ó 4 días	En cualquier rejilla
Embutidos, pan de molde, chocolate, pastelillos de crema, tomates, etc.		En el repisa correspondiente de la contrapuerta

No necesitan conservarse en el frigorífico:

El ajo (transmite los olores), la cebolla y los puerros. - Los plátanos (ennegrecen).

Los cítricos (mejor al fresco, en el balcón). - Patatas y tubérculos (sólo oscuridad y nada de humedad).

- Dentro del refrigerador el aire circula en modo natural y el más frío tiende a descender porque es más pesado. Es por ello que la carne y los quesos se deben colocar sobre el recipiente para verduras.
- Seguir atentamente nuestros consejos sobre la duración máxima de la conservación: cualquier alimento, aún el más fresco, no permanece intacto por mucho tiempo.
- Al contrario de lo que se cree, los alimentos cocidos no se mantienen más tiempo que los crudos.
- No introducir los líquidos en recipientes descubiertos porque podrían provocar un aumento de humedad dentro del refrigerador y como consecuencia de ello la formación de escarcha.
- Prestar atención a no poner recipientes (plástico, vidrio), alimentos y demás en contacto directo con la pared refrigerante (la posterior). Esto podría dañar los alimentos, hacer aumentar los consumos de energía y facilitar la formación de líquido de condensación (sobre los alimentos, recipientes, etc.).
- La sección nevera está dotada de prácticos estantes extraíbles (Fig. 1) y regulables en altura gracias a las guías correspondientes. Por ello es posible introducir también grandes recipientes y comidas de dimensiones notables.

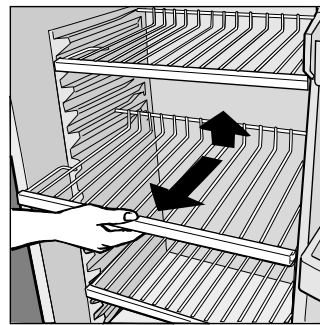


Fig. 1

Para congelar bien

- **Para la preparación de los alimentos a congelar consultar un manual especializado.**
- Un alimento descongelado, aunque sea sólo parcialmente, nunca se debe congelar nuevamente: se debe cocinar para consumirlo (dentro de las 24 horas) o para congelarlo nuevamente.
- Los alimentos frescos a congelar no deben ser colocados en contacto con aquellos ya congelados, sino que se deben ubicar en el compartimiento superior "I", donde la temperatura desciende por debajo de los -18°C que es la temperatura ideal para congelar bien los alimentos. No olvide que la buena conservación de los alimentos congelados depende de la velocidad de congelación.
- Durante la congelación evitar abrir la puerta del congelador.
- La cantidad máxima diaria a congelar está indicada en la placa de características colocada a la izquierda del recipiente para verduras.
- Para obtener óptimas congelaciones y descongelaciones es aconsejable dividir los alimentos en pequeñas porciones, así se congelarán rápidamente y en modo homogéneo. En los paquetes colocar las indicaciones del contenido y de la fecha de congelamiento.
- No abrir la puerta del congelador cuando no haya corriente o cuando se produzca una avería, de este modo se demorará el aumento de la temperatura en su interior. Es así que los congelados y sobrecongelados se conservarán sin alteraciones durante 9-14 horas aproximadamente.
- No colocar en el congelador botellas llenas: se podrían romper porque, al congelarse, todos los líquidos aumentan de volumen.
- Llenar las cubetas de los cubitos de hielo hasta aproximadamente $3/4$ de su altura.
- Si la temperatura ambiente permanece por mucho tiempo inferior a 14°C , no se alcanzan completamente las temperaturas necesarias para una larga conservación en la sección congelador y por lo tanto, el período de conservación resultará reducido.

Consejos para ahorrar

- Instalarlo bien

O sea lejos de fuentes de calor, de la luz directa del sol, en un ambiente bien aireado y con las distancias indicadas en el párrafo "Instalación/La aireación".

EL CONSUMO DE ENERGÍA EFECTIVO DEPENDE DEL MODO EN QUE SE UTILIZA EL APARATO Y DEL LUGAR EN EL QUE SE INSTALA.

Las pruebas de consumo se realizaron en columnas de 560mm. de profundidad que es la forma más común de instalación

- El frío justo

Demasiado frío hace aumentar los consumos

- No llenarlo demasiado

Para conservar bien los alimentos, el frío debe circular libremente dentro del refrigerador. Llenarlo demasiado significa impedir esta circulación haciendo trabajar continuamente el compresor.

- Con la puerta cerrada

Abrir su refrigerador lo menos posible porque cada vez que se abre sale gran parte del aire frío. Para restablecer la temperatura el motor debe trabajar mucho, consumiendo mucha energía.

- Cuidado con las juntas

Mantenerlas eficientes y limpias para que se adhieran bien a las puertas; sólo así no dejarán salir ni siquiera un poco de frío.

- Nada de alimentos calientes

Una olla caliente en el refrigerador alza inmediatamente la temperatura varios grados, dejarla enfriar a temperatura ambiente antes de introducirla en el refrigerador.

- Escarcha en el congelador

Controlar el espesor de la escarcha sobre las paredes del congelador y efectuar en seguida el descongelamiento si la capa es demasiado espesa (Ver más adelante "Como mantenerlo en buenas condiciones").

Como mantenerlo en buenas condiciones

Antes de cualquier operación de limpieza desconectar previamente el aparato de la red de alimentación (simplemente desenchufando la clavija o apagando el interruptor general de la vivienda)

Descongelación

ATENCIÓN: no dañe el circuito refrigerante.

Prestar atención de no utilizar dispositivos mecánicos u otro medios para acelerar el proceso de descongelamiento que no sean aquellos recomendados por el constructor.

Como descongelar la sección nevera.

Este aparato posee descongelación automática, el agua se conduce hacia la parte posterior a través de la descarga correspondiente (fig. 2) donde el calor producido por el compresor la hace evaporar. La única intervención que se debe hacer periódicamente consiste en limpiar el orificio de desagüe que se encuentra detrás de los recipientes para verdura, para que el agua pase regularmente.

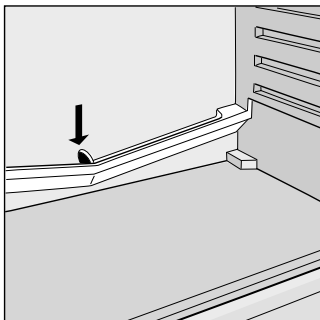


Fig. 2

Como descongelar la sección congelador

- Cada tanto eliminar la escarcha con la raedera correspondiente suministrada en el equipamiento base (no usar cuchillos u objetos metálicos).

- Si la escarcha ha superado los 5 mm hay que descongelarlo. Proceder del siguiente modo: colocar el botón para la regulación de las temperaturas "A" en la posición ● (Fig. 3); envolver todos los alimentos sobrecongelados y congelados en papel de diario poniéndolos en el refrigerador o en un lugar fresco. Dejar la puerta abierta para que la escarcha se derrita totalmente ayudándola con recipientes llenos de agua tibia.

El aparato dispone de un grado de automatismo que permite recoger el agua de deshielo en una bandeja situada por debajo del frigorífico (proceder según se indica en fig. 4).

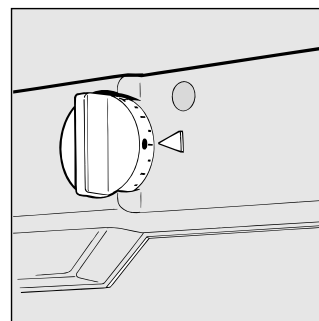


Fig. 3

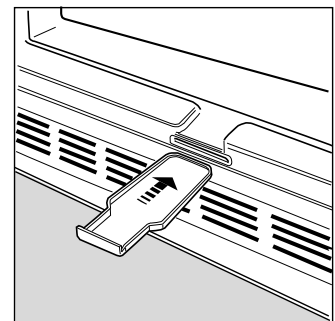


Fig. 4

Limpieza y cuidados particulares

Antes de limpiar el refrigerador, desconectarlo de la red de alimentación eléctrica (desenchufando la clavija o el interruptor general del departamento).

- Los materiales con los cuales ha sido fabricado su aparato son higiénicos y no transmiten olores, pero para mantener estas cualidades es necesario que los alimentos estén siempre protegidos y bien cerrados, para evitar manchas difíciles de quitar o la formación de malos olores.

- Sólo agua y bicarbonato. Para limpiar el interior y el exterior usar una esponja con agua tibia y bicarbonato de sodio que, además, es un buen desinfectante. Si no lo tiene en casa se puede utilizar jabón neutro.

- Que cosa no usar. No usar nunca productos abrasivos, ni lejía, ni amoníaco. Están totalmente prohibidos los solventes y otros productos similares.

- Todo lo que se puede quitar, ponerlo en agua caliente con jabón o detergente para vajillas. Antes de volver a ponerlos en su lugar, enjuagarlos y secarlos bien.

- Cuando está sin funcionar por mucho tiempo. Durante el verano, si se decide no hacer funcionar el refrigerador, hay que limpiarlo por dentro y dejar las puertas abiertas, de lo contrario se formarán malos olores y mohos.

- Como sustituir la lámpara interna. En la parte posterior de la caja del termóstato se ha colocado la lámpara de iluminación interna. Si se debe sustituir, desconectar el aparato de la red eléctrica, desenroscar la lámpara que no funciona y sustituirla con otra de una potencia inferior a 15 W. operando como se muestra en la figura 5.

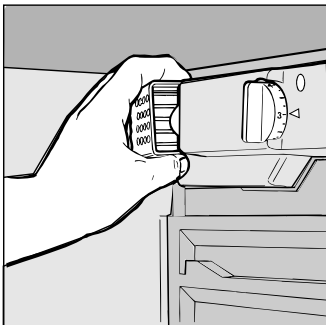


Fig. 5

Algunos problemas

El refrigerador no funciona.

Controlar si:

- el interruptor general del departamento está desconectado;
- la clavija no está correctamente introducida en la toma de corriente;
- el tomacorriente no es eficiente; intentar conectar la clavija a otro tomacorriente del local.

El refrigerador y el congelador enfrían poco.

Controlar si:

- las puertas no cierran bien o las juntas están gastadas;
- las puertas permanecen abiertas por mucho tiempo;
- el botón de regulación de la temperatura no está en la posición correcta;
- el refrigerador o el congelador se han llenado excesivamente.

En el refrigerador los alimentos se congelan demasiado.

Controlar si:

- el botón de regulación de la temperatura no está en la posición correcta;
- los alimentos están en contacto con la parte posterior, la más fría.

El motor funciona continuamente.

Controlar si:

- las puertas no están bien cerradas o han quedado abiertas por mucho tiempo;
- la temperatura externa es muy alta;
- el botón de regulación de la temperatura no está en la posición correcta.

El aparato emite demasiado ruido.

El gas refrigerante interno produce un pequeño ruido aún cuando el compresor está detenido (no es un desperfecto).

Controlar si:


- El refrigerador no está en un lugar bien plano;
- ha sido instalado entre muebles u objetos que vibran o emiten ruidos.

En el fondo del refrigerador hay agua.

Controlar si:

- el orificio de descarga del agua de descongelación está tapado (ver fig. 3).

Si, no obstante se hayan realizado todos los controles, el aparato no funciona y el inconveniente detectado existe todavía, llamar al Centro de Asistencia más cercano, comunicando las siguientes informaciones: el tipo de avería, la sigla del modelo (Mod.) y los relativos números (S/N) escritos en la placa de características ubicada abajo y a la izquierda, junto al recipiente para verduras (ver los ejemplos en las siguientes figuras).

Mod. RG 2330		TI	Cod. 93139180000	S/N 704211801					
240 V-	50 Hz	150 W	W	Fuse	Max 15				
Total	340	75		Freez.	Capac	Class			
Gross Bruto		Gross Bruto		Net Util		Gross Bruto	Poder de Cong	Clase	
							kg/24 h	4,0	N
Compr. Syst.	R 134 a	Test	Pressure HIGH-235						
Kompr.	kg 0,090	P.S-I.	LOW 140						
Made in Italy						13918			

No recurrir nunca a técnicos no autorizados y rechazar siempre la instalación de repuestos no originales.

A segurança, um bom hábito

ATENÇÃO

Ler atentamente as advertências mencionadas neste livro de instruções dado que fornecem importantes indicações relativas à segurança da instalação, à utilização e à manutenção. Este aparelho foi concebido segundo as normas internacionais de segurança criadas fundamentalmente para a protecção do consumidor.

Na realidade, este aparelho obteve o certificado de homologação IMQ passado pelos técnicos do Instituto Italiano de Qualidade, certificado que só é atribuído aos aparelhos que cumpram as normas do CEI, Comitato Elettrotecnico Italiano.

- O fabricante reserva-se o direito de alterar as características dos modelos sem aviso prévio.

- Alguns modelos podem não dispôr da totalidade dos acessórios assinalados.

1. Este aparelho não deve ser instalado ao ar livre, mesmo se a área estiver protegida por uma cobertura; é muito perigoso deixá-lo exposto à chuva e às intempéries.
2. Deve ser utilizado somente por adultos e exclusivamente para conservar e congelar alimentos, de acordo com as instruções de utilização contidas neste manual.
3. Nunca tocar nem manusear este aparelho com os pés descalços ou com as mãos ou os pés molhados.
4. Não é aconselhável a utilização de extensões e fichas múltiplas. Se o frigorífico for instalado entre móveis, controlar que o cabo de alimentação não se dobre nem seja pressionado de maneira perigosa.
5. Nunca puxar o cabo de alimentação nem o frigorífico para soltar a ficha da tomada de parede : é muito perigoso.

6. Não tocar as partes internas de refrigeração, sobretudo com as mãos molhadas, porque poderá sofrer queimaduras ou ferir-se. Também não colocar na boca, cubos de gelo recém retirados do congelador porque podem provocar queimaduras.

7. Não limpar nem efectuar manutenção sem ter previamente retirado a ficha da tomada; de facto não basta colocar o manípulo para a regulação da temperatura na posição "●" para interromper todos os contactos eléctricos.

8. Antes de desfazer-se do seu velho frigorífico, desmontar o seu fecho para evitar que crianças a brincar possam ficar trancadas dentro do aparelho.

9. No caso de avaria, antes de chamar o serviço de assistência técnica, controlar no capítulo "Há um problema" para verificar se é possível resolver a eventual anomalia. Não tente proceder à reparação, mexendo nas partes internas do aparelho.

10. No caso de dano, o cabo de alimentação eléctrica deste aparelho deve ser trocado obrigatoriamente pelo nosso Serviço de Assistência Técnica, porque é necessário utilizar ferramentas especiais.

11. não use aparelhos eléctricos no interior do compartimento para guardar alimentos, excepto os de tipo recomendado pelo fabricante.

12. No final da vida útil do aparelho – que contém gás ciclopentano na espuma de isolamento e eventualmente gás R600a (isobutano) no circuito de refrigeração – é necessário colocar o mesmo em segurança, antes de mandar eliminá-lo. Para esta operação, entre em contacto com o seu revendedor ou com o organismo local encarregado.

Instalação

Para garantir um bom funcionamento e um consumo reduzido de electricidade é importante que a instalação seja efectuada correctamente.

A ventilação

O compressor e o condensador emitem calor e portanto precisam de uma boa ventilação. São pouco adequados os ambientes com ventilação imperfeita. Portanto o aparelho deve ser instalado num ambiente dotado de uma abertura (janela ou porta externa) para assegurar a necessária renovação de ar. O ambiente também não deve ser demasiado húmido.

Ter cuidado, durante a instalação, para não cobrir ou obstruir as grelhas que permitem a boa ventilação do aparelho.

Afastado do calor

Evitar de posicionar o aparelho num lugar directamente exposto à luz solar, ao lado do fogão eléctrico ou similar.

Ligação eléctrica e ligação à terra

Antes de proceder à ligação eléctrica, controlar se a tensão indicada na placa de características, colocada embaixo à

esquerda, junto ao recipiente para verduras, corresponde a tensão da instalação eléctrica da casa e se a tomada está equipada com uma ligação à terra regular, na maneira indicada pelas leis relativas à segurança das instalações N.º 46/90. Se não houver uma ligação à terra, o Fabricante declina toda e qualquer responsabilidade. Não utilizar fichas múltiplas ou adaptadores.

Posicione o aparelho de modo que haja acesso à tomada em que estiver ligada.

A potência é insuficiente ?

A tomada eléctrica deve ser capaz de suportar a máxima carga de potência do aparelho, indicada na placa de características, colocada embaixo à esquerda, junto ao recipiente para verduras.

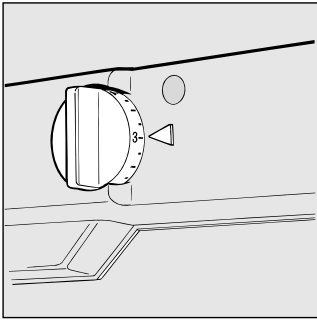
Antes da ligação eléctrica

Depois do transporte, colocar o aparelho verticalmente e aguardar pelo menos 3 horas antes de ligá-lo na tomada, para permitir o seu funcionamento correcto.

Descrição do aparelho

A Manípulo para a regulação da temperatura

Este manípulo permite a regulação da temperatura dos dois compartimentos com diversas posições :



- frigorífico desligado;
- 1 frio mínimo;
- 5 frio máximo.

B Recipiente para manteiga, pequenas conservas, tubos etc, (Em alguns modelos tal acessório não vem fornecido)

C Parapeito extraível com porta-ovos

D Parapeito extraível para objetos

E Parapeito extraível para garrafas médias, leite em caixa de cartão, bebidas enlatadas, em caixas, etc.

F Sistema "drain" para eliminar a água do descongelador

G Compartimentos para conservação

H Compartimento de congelamento e conservação

I Gaveta para fruta e legumes

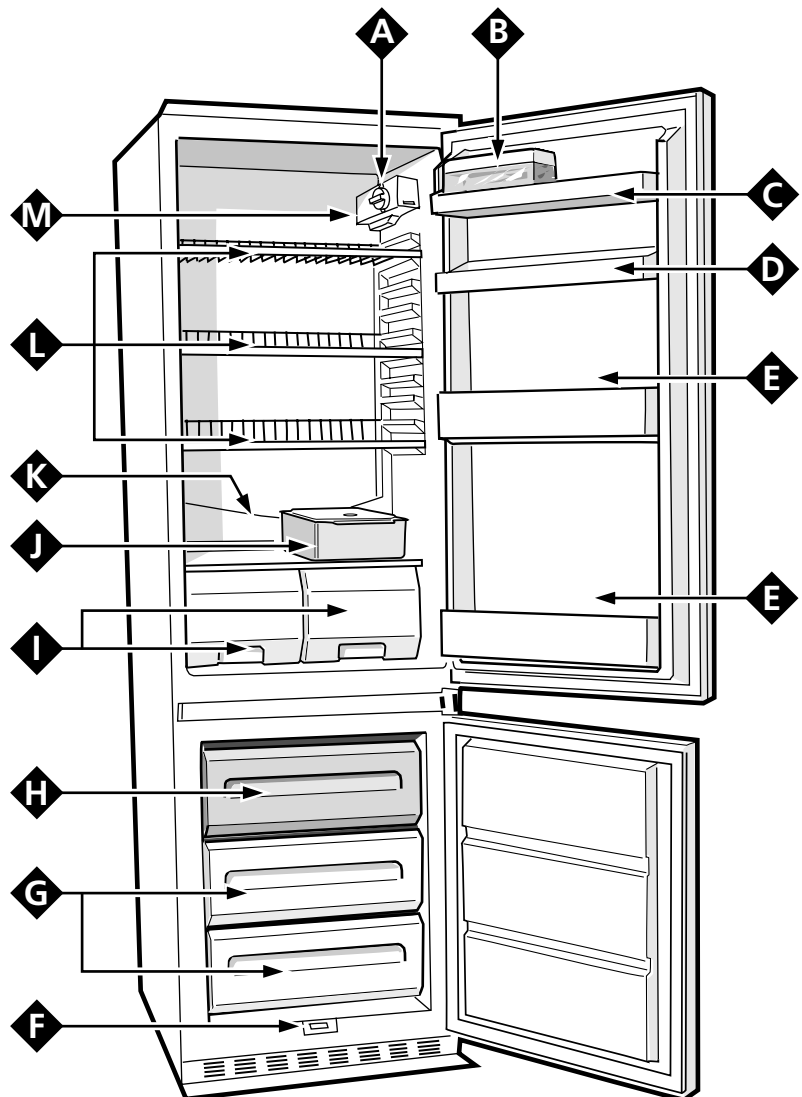
J Caixa para carne/queijo

(Em alguns modelos tal acessório não vem fornecido)

K Sistema "drain" para eliminação da água de descongelamento

L Grelhas extraíveis, reguláveis em altura

M Lâmpada de iluminação do compartimento frigorífico



Como pôr em funcionamento o aparelho

ATENÇÃO

Depois do transporte, colocar o aparelho verticalmente e aguardar cerca de 3 horas antes de ligá-lo na tomada eléctrica, para assegurar o seu bom funcionamento.

Antes de guardar alimentos no frigorífico ou no congelador, limpar bem o seu interior com água morna e bicarbonato de sódio.

Depois de ter ligado a ficha à tomada eléctrica, verificar se a lâmpada de iluminação está acesa, em seguida girar o manípulo para a regulação da temperatura "A" até a posição "3" e depois de algumas horas, será possível guardar os alimentos frescos no compartimento frigorífico e os congelados no congelador.

Como utilizar melhor o compartimento frigorífico

O termostato regula automaticamente a temperatura dentro do aparelho.

1 = frio mínimo

5 = frio máximo

Entretanto é aconselhável uma posição intermediária.

Para aumentar o espaço e a disposição, e melhorar o seu aspecto, este aparelho tem a sua "parte refrigeradora" situada no interno da sua parede traseira do compartimento frigorífico. Esta parede, durante o funcionamento, estará coberta de gelo ou de gotinhas de água, isto depende do compressor estar a funcionar ou numa pausa. Não se preocupar com isto! O frigorífico está a funcionar normalmente.

Se regular o manípulo em números altos, com grande quantidade de alimentos e com uma temperatura ambiente alta, o aparelho pode funcionar continuamente, isto propicia a formação de gelo na parede refrigeradora traseira, com um consequente aumento no consumo de energia eléctrica.

Para evitar este problema, é suficiente deslocar o manípulo do termostato para números mais baixos, de maneira que permita ao aparelho uma normal descongelação automática.

Guia para arrumar e conservar os alimentos no compartimento frigorífico

Alimentos	Tempo de conservação	Disposição no frigorífico
Carne ou peixe limpos (guardar em sacos ou envolver em película de plástico)	2 ou 3 dias	Sobre a verdureira (zona mais fria do frigorífico)
Queijos frescos	3 ou 4 dias	Sobre a verdureira (zona mais fria do frigorífico)
Ovos	1 mês	No recipiente próprio. Na contraporta
Manteiga e Margarina		Nas prateleiras da contraporta.
Alimentos cozinhados (colocar em recipientes herméticos e guardar só depois de arrefecidos)	3 ou 4 dias	Em qualquer uma das grelhas
Enchidos, pão de forma, massa fresca, natas, pudins, chocolates, bolos de creme, pastelaria seca, toucinho, polpa de tomate, etc.	3 ou 4 dias	Em qualquer uma das grelhas
Garrafas, leite, bebidas, iogurte		Nas prateleiras existentes na contraporta
Fruta e verduras		Nas verdureiras

O que não deve guardar no frigorífico

Alhos (provocam maus cheiros), cebolas e alho-porro

Bananas (enegrecem)

Citrinos (é preferível ao ar livre, sobre uma prateleira)

Batatas ou tubérculos (só se protegidos da luz e sem humidade)

Seguir atentamente os nossos conselhos relativos ao tempo máxima da conservação : qualquer alimento, mesmo os mais frescos, não permanece intacto durante muito tempo.

Contrariamente ao que se possa pensar, os alimentos cozidos não se conservam mais tempo que os crus.

Não guardar líquidos em recipientes abertos, porque podem causar um aumento da humidade no interior do frigorífico com a consequente formação de gelo.

Prestar atenção para não colocar recipientes (de matéria plástica, vidro), alimentos ou outra coisa em directo contacto com a parede refrigeradora (a traseira). Isto poderia causar danos aos alimentos, aumentar o consumo de energia e facilitar a formação de condensação (nos alimentos, recipientes etc.).

O compartimento frigorífico é dotado de práticas prateleiras extraíveis (Fig. 1) de altura regulável graças às apropriadas guias. Desta forma é possível guardar mesmo grandes recipientes assim como alimentos de grandes dimensões.

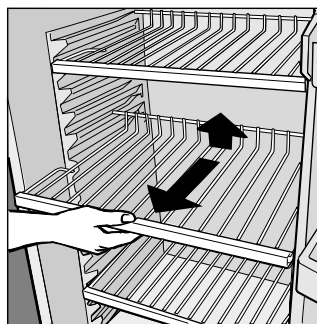


Fig. 1

Para congelar bem

- **Para confeccionar alimentos a serem congelados, consulte um manual especializado.**

- No congelador não é necessário que seja realizada a operação de descongelamento pois o sistema de resfriamento com "ar frio ventilado" não deixa formar gelo sobre as paredes. Além disso os alimentos congelados não se recobrem de gelo, não grudam entre si, não mudam de aspecto e podem assim ser reconhecidos facilmente.

- Um alimento descongelado, ainda que só parcialmente, não deve voltar a ser congelado: deverá cozinhá-lo para o consumir (dentro de 24 horas) ou para o congelar.

- Os alimentos frescos, a congelar, não devem ser colocados em contacto com os que já estão congelados. Não deve esquecer que a boa conservação dos alimentos congelados depende da rapidez com que se processa a congelação.

- Durante a congelação, evitar abrir a porta do congelador.

- Congelar, no máximo, a quantidade, em kg, indicada na placa de características, colocada à esquerda da verdureira.

- Antes de introduzir alimentos no aparelho, após um período de paragem, é necessário fazer funcionar o aparelho por 6-8 horas só depois deverá introduzir os alimentos a serem congelados no compartimento congelador e colocar o manípulo "A" na posição "3". Depois de 24 horas aproximadamente o congelamento está terminado.

- Para obter uma conservação e sucessiva congelação óptimas, é aconselhável separar os alimentos em pequenas quantidades, porque assim congelam mais rapidamente e de um modo homogéneo.

- Para os alimentos já confeccionados, deverá reportar-se às indicações sobre tipos de alimentos e duração de congelação.

- No caso de falta de energia eléctrica ou avaria, não abra a porta do congelador, assim retardará o aumento da temperatura no seu interior. Deste modo, os alimentos congelados conservar-se-ão sem alteração durante cerca de 9-14 horas.

- Não guarde no congelador recipientes contendo líquidos, sobretudo se se tratar de bebidas gaseificadas, dado que os líquidos ao serem congelados, aumentam de volume podendo fazer rebentar o reservatório onde se encontram.

- Se a temperatura ambiente for mais fria de 14°C por longo tempo, não se consegue alcançar completamente a temperatura necessária ao congelador e o período de conservação se reduzirá. Portanto, aconselha-se consumir os alimentos congelados em breve tempo.

Conselhos para poupar energia

- Instalar bem o aparelho

Isto é, longe das fontes de calor, da luz directa do sol e em local bem arejado.

O GASTO EFECTIVO DE ENERGIA DEPENDE DA FORMA NA QUAL O APARELHO É UTILIZADO E DO LUGAR NO QUAL É LOCALIZADO.

Os ensaios de gasto foram efectuados em colunas de profundidade de 560mm, condição mais comum de montagem.

- O frio correcto

Rodar o manípulo para a regulação das temperaturas do frigorífico e do congelador para uma posição média. Demasiado frio, para além de consumir muita energia, não melhora nem aumenta a conservação dos alimentos. Pelo contrário, no frigorífico, pode estragar a verdura, os enchidos e o queijo.

- Não o encher demasiado

Para conservar bem os alimentos, o ar frio deve circular livremente no interior do frigorífico. Enchê-lo muito significa

impedir esta circulação o que obriga o compressor a trabalhar continuamente. Pela mesma razão não forre, com folhas de papel ou plásticos, as grelhas.

- A porta fechada

Abra o seu aparelho o menor número de vezes possível, porque cada vez que o faça sai para o exterior grande parte do ar frio. Para restabelecer a temperatura o compressor terá que trabalhar durante muito tempo, consumindo muita energia.

- Cuidado com as guarnições

(borrachas de vedação das portas). Mantenha-as elásticas e limpas de modo a que adiram bem às portas; só assim vedarão completamente não deixando sair o ar frio.

- Não guarde alimentos quentes

Um recipiente com alimentos quentes metido no frigorífico faz subir imediatamente a temperatura de diversos graus; deixe arrefecer os alimentos à temperatura ambiente antes de os introduzir no frigorífico. Caso contrário o "frio ideal" só se restabelece passado muito tempo e com grande consumo de energia.

Como conservar o aparelho

Antes de começar as operações de limpeza lembre de desligar o aparelho da corrente (desinserindo a ficha da tomada ou o interruptor geral do apartamento)

Descongelamento

ATENÇÃO: não estrague o circuito de refrigeração. Ter cuidado para não utilizar dispositivos mecânicos ou outros instrumentos para tornar mais veloz o processo de descongelação, além dos recomendados pelo fabricante.

Como descongelar o compartimento frigorífico

Este aparelho tem descongelação automática e a água proveniente da descongelação é captada através de uma calha que a conduz para a parte posterior do aparelho através de uma descarga própria (fig. 2) onde o calor produzido pelo compressor a faz evaporar. A única intervenção que deve fazer periodicamente, consiste em limpar o furo de descarga afim de permitir que a água passe livremente.

Como descongelar o compartimento congelador

Eliminar periodicamente o gelo, com a espátula plástica fornecida com o aparelho (ATENÇÃO ! nunca utilizar objectos metálicos pontiagudos, como por exemplo facas).

Se a camada de gelo for superior a 5 mm, é necessário efectuar uma descongelação mais cuidada. Proceda assim: rode o manípulo A para a posição ●; envolva os alimentos congelados em folhas de jornal e coloque-os no frigorífico ou num lugar fresco. Deixe a porta do congelador aberta de modo a que o gelo derreta na sua totalidade, poderá acelerar a descongelação colocando no congelador reservatórios com água tépida.

O aparelho dispõe de um sistema que permite a recolha da água de descongelação num recipiente que deverá ser colocado sob o aparelho como indicado na figura 3.

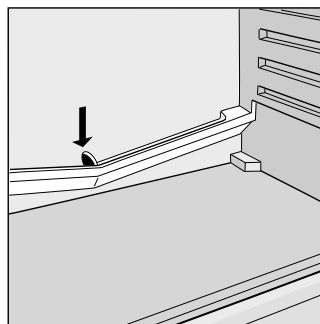


Fig. 2

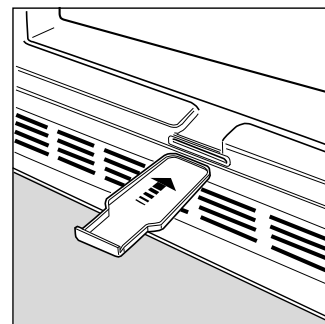


Fig. 3

Limpeza e manutenção

Antes de limpar o aparelho, retirar sempre a ficha da tomada.

- Os materiais com que foi fabricado o seu aparelho são higiénicos e não transmitem odores. No entanto, para manter esta qualidade, é necessário que os alimentos estejam sempre protegidos e bem fechados em recipientes, de modo a que os odores não se transmitam e não se criem incrustações e manchas dificilmente removíveis ou a criação de maus odores.

- Para limpar, quer o interior, quer o exterior do aparelho, utilize uma esponja macia embebida em água tépida e bicarbonato de sódio que, é também um bom desinfectante. Também poderá utilizar um sabão neutro.

- O que não deve utilizar: Nunca utilize produtos abrasivos, lixívia ou amoníaco. É proibido utilizar solventes ou productos similares.

- As peças que podem ser removidas devem ser lavadas com água quente e sabão ou detergente para louça. Antes de colocar as peças no aparelho, enxugue-as muito bem.

- Quando está desligado durante muito tempo- Durante as férias, se decidir desligar o aparelho é preciso limpar o seu interior e deixar as portas abertas para evitar a formação de maus odores e bolor.

- Como trocar a lâmpada interna. Na parte traseira da caixa do termostato está situada a lâmpada para a iluminação

interna. Para a sua troca, desligar o aparelho da tomada de corrente eléctrica, desenroscar a lâmpada avariada e substituí-la com outra com a mesma potência, não superior a 15 W., da maneira ilustrada na figura 5.

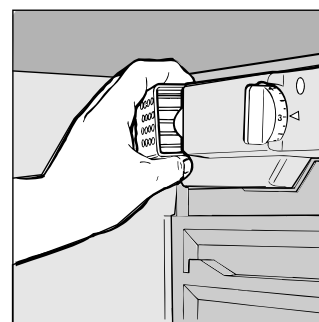


Fig. 5

O que fazer se ocorrer alguma anomalia?

O sinalizador verde não acende

Deve verificar se:

- O interruptor geral do apartamento está desligado
- A ficha está correctamente inserida na tomada de corrente
- A tomada de corrente não está eficiente: experimente ligar a ficha a uma outra tomada de corrente

O frigorífico e o congelador arrefecem pouco

Deve verificar se:

- As portas fecham bem e se as guarnições (borrachas de vadação) estão em bom estado
- As portas são abertas com muita frequência
- Os manípulos de regulação da temperatura estão na posição correcta
- O frigorífico ou congelador não estão excessivamente carregados (cheios)

No frigorífico, os alimentos não arrefecem o suficiente

Deve verificar se:

- O manípulo de regulação da temperatura está na posição correcta
- Os alimentos estão em contacto com a parede posterior

O compressor funciona continuamente

Deve verificar se:

- A porta não está bem fechada ou se é aberta com muita frequência
- A temperatura exterior é muito elevada
- Os manípulos de regulação da temperatura estão na posição correcta

O aparelho emite muito ruído

O gás refrigerante que circula no interior do circuito de refrigeração pode provocar um ligeiro ruído (gorgojar), mesmo quando o compressor não está em funcionamento. Não se preocupe, não é um defeito, trata-se de uma situação normal.

Deve verificar se:

- O aparelho está bem nivelado
- Está instalado entre móveis ou objectos que vibram e emitem ruídos

Existência de água no fundo do frigorífico

Deve verificar se:

- O furo de saída da água do descongelamento não é obstruído.

Se, apesar de todos os controlos, o aparelho não funcionar e a anomalia que notou continuar a verificar-se, chamar o Centro de Assistência Técnica mais próximo, comunicando as seguintes informações: o tipo de avaria, a sigla do modelo (Mod.) e os respectivos números (S/N) escritos na placa de características colocada embaixo à esquerda, junto ao recipiente para verduras. (ver os exemplos nas figuras seguintes).

Mod. RG 2330		TI	Cod. 93139180000	S/N 704211801	
240 V	50 Hz	150 W	75 W	Fuse	Max 15
Total	340	75		Freez. Capac	Class
Gross Bruto		Gross Bruto	Net Util	Gross Bruto	Poder de Cong
					kg/24 h
Compr. Syst.	R 134 a	Test	Pressure HIGH-235		Classe N
Kompr.	kg 0,090	P.S.-L	LOW 140		Classe
Made in Italy	13918				

Nunca recorrer a técnicos não autorizados e recusar sempre a instalação de peças sobresselentes não originais.

Merloni Elettrodomestici

Viale Aristide Merloni 47

60044 Fabriano

Italy

Tel +39 0732 6611

Fax +39 0732 662501

www.merloni.com